

Segretariato congiunto

Provincia Autonoma di Bolzano-Alto Adige
Ripartizione Europa
Ufficio per l'integrazione europea
Via Conciapelli 69
I-39100 Bolzano

Tel. +39-0471-413180

Fax +39-0471-413184

E-mail: gts-stc@provincia.bz.it

Gemeinsames Sekretariat

Autonome Provinz Bozen-Südtirol
Abteilung Europa
Amt für europäische Integration
Gerbergasse 69
I-39100 Bozen

Tel. +39-0471-413180

Fax +39-0471-413184

E-Mail: gts-stc@provinz.bz.it

PROPOSTA / ANTRAG

Strategia di sviluppo area CLLD / Entwicklungsstrategie CLLD-Gebiet

N°/Nr.: 3

Data/Datum: 20.12.2016

1. Informazioni generali / *Allgemeine Informationen*

1.1. Avviso per la presentazione della strategia di sviluppo area CLLD / *Aufruf zur Einreichung der Entwicklungsstrategie CLLD-Gebiet*

Inizio / <i>Beginn</i>	Fine / <i>Ende</i>
16.12.2014	20.11.2015

1.2. Approccio CLLD secondo il programma / *CLLD-Ansatz gemäß Programm*

Priorità / *Priorität*

5

Priorità d'investimento / *Investitionspriorität 9d*

1.3. Nome dell'area transfrontaliera CLLD / *Name des grenzüberschreitenden CLLD-Gebiets*

HEurOpen

1.4. Acronimo dell'area CLLD / *Akronym des CLLD Gebiets*

HEurOpen

1.5. Codice del progetto / *Projektcode*

2. Partecipanti alla strategia di sviluppo CLLD / Teilnehmer der CLLD-Entwicklungsstrategie

Categoria <i>Kategorie</i>	Sigla <i>Kürzel</i>	Nome denominazione del partecipante alla strategia / <i>Bezeichnung des Strategieteilnehmer</i>	Area <i>Gebiet</i>
Lead partner <i>Lead Partner</i>	LP	LAG Region Hermagor	Region Hermagor
Partner del progetto <i>Projektpartner</i>	PP1	GAL Open Leader	Gemonese, Canal del Ferro e Val Canale
Partner del progetto <i>Projektpartner</i>	PP2	GAL Euroleader	Carnia

Categoria di partecipante al progetto / Projektteilnehmer-Kategorie:

Lead Partner (LP): il beneficiario che si assume la piena responsabilità per il management e l'attuazione della strategia CLLD.

Partner del progetto (PP): tutti gli altri beneficiari che contribuiscono alla realizzazione della strategia CLLD nelle rispettive aree.

Lead Partner (LP): bezeichnet den federführenden Akteur, welcher die Gesamtverantwortung für das Management und die Umsetzung der CLLD-Strategie übernimmt.

Projektpartner (PP): bezeichnet die weiteren lokalen Akteure, die zur Umsetzung der CLLD-Strategie die Verantwortung in ihrem jeweiligen lokalen Gebiet übernehmen.

3. Descrizione dell'area CLLD / Beschreibung des CLLD-Gebietes

3.1 Definizione dell'area e delle rispettive caratteristiche (incl. mappa) / Festlegung des Gebiets und Beschreibung der Gebietscharakteristik (inkl. Karte)

Il territorio e la popolazione

L'area HEurOpen è formata dai comprensori di competenza dei tre GAL - Hermagor, Open Leader e Euroleader - e confina a nord e nord-ovest con i distretti politici di Spittal an der Drau e il Tirolo Orientale, a nord-est con Villach Land, a sud-est con la Repubblica Slovena e a sud con il rimanente territorio della Regione Friuli Venezia Giulia.

Il comprensorio ha una superficie totale pari a 3.268 kmq e una popolazione di 91.028 abitanti (al 01.01.2013). Con 27,9 abitanti/kmq la densità abitativa dell'area HEurOpen è quella tipica di una zona alpina con centri urbani di piccole e medie dimensioni collocati nel fondovalle ed ha un valore pari a meno di un quarto di quella media dell'Unione europea.

Area	superficie	popolazione	densità
	km ²	N. abitanti	N. ab/km ²
Hermagor	905,5	20.101	22,2
Euroleader	1.222,3	38.240	31,3
Open Leader	1.140,2	32.687	28,7
HEurOpen	3.268,0	91.028	27,9

Fig.1: L'area HEurOpen

L'area di progetto comprende in totale 52 Comuni: 9 del GAL austriaco, 28 del GAL della Carnia e 15 del GAL che opera nel territorio del Gemonese, Canal del Ferro e Val Canale. I centri maggiori sono rispettivamente: Hermagor (7.027 abitanti), Tolmezzo (10.560) e Gemona del Friuli (11.076).

Das Gebiet und seine Bevölkerung

Das Gebiet HEurOpen umfasst die Zuständigkeitsgebiete der drei LAGs – Region Hermagor, Open Leader und Euroleader – und grenzt im Norden bzw. Nordwesten an die politischen Bezirke Spittal an der Drau und Lienz, im Nordosten an den Bezirk Villach Land, im Südosten an die slowenische Republik und im Süden an die restliche Region Friaul-Julisch Venetien.

Das Gebiet umfasst eine Gesamtfläche von 3.268 km² mit insgesamt 91.028 Einwohnern (Stand 01.01.2013). Mit 27,9 Einwohner/km² ist die Bevölkerungsdichte im HEurOpen Gebiet typisch für den alpinen Bereich mit Stadt- und Ortszentren von kleiner und mittlerer Größe in den Tälern. Dieser Wert ist etwas geringer als ein Viertel des Durchschnitts der Europäischen Union.

	Fläche	Bevölkerung	Bevölkerungsdichte
Gebiet	km ²	Einwohner	Einwohner/km ²
Hermagor	905,5	20.101	22,2
Euroleader	1.222,3	38.240	31,3
Open Leader	1.140,2	32.687	28,7
HEurOpen	3.268,0	91.028	27,9

Abb.1: Gebiet HEurOpen

Die CLLD-Region umfasst insgesamt 52 Gemeinden: 9 Gemeinden – LAG Region Hermagor, 28 LAG-Gemeinden - Karnien und 15 LAG-Gemeinden - Gebiet von Gemonese, Eisental und Kanaltal. Die Hauptorte sind: Hermagor (7.027 Einwohner), Tolmezzo (10.560) und Gemona del Friuli (11.076).

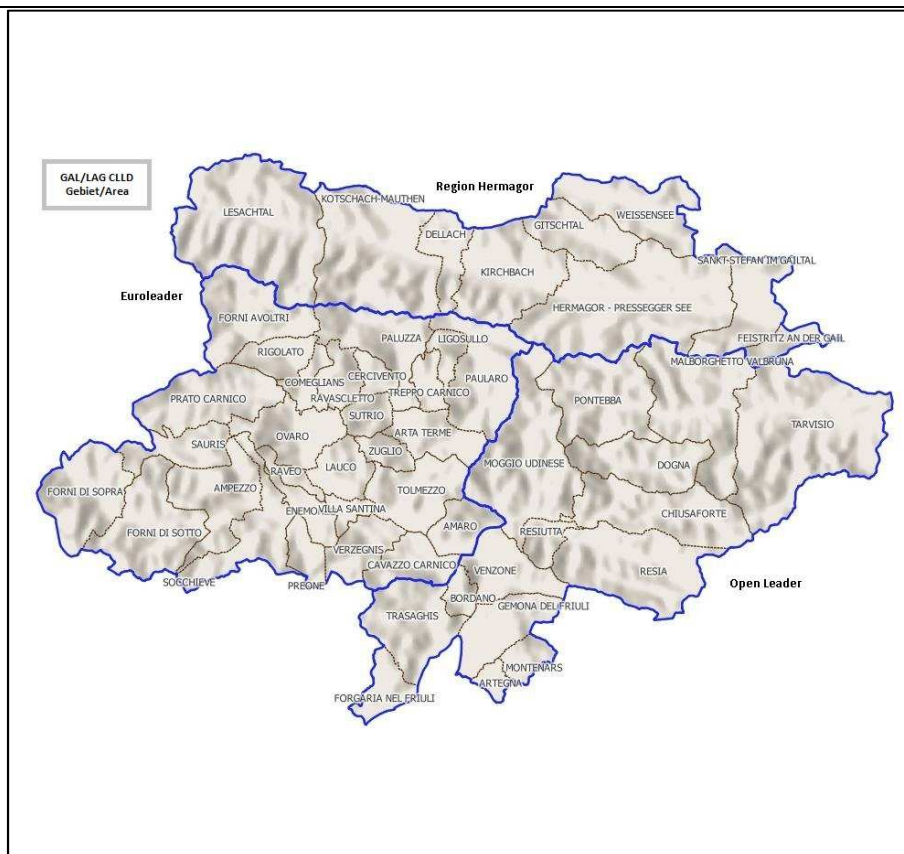


Fig.2 / Abb.2: Area CLLD / CLLD Gebiet

Descrizione geografica

La morfologia del comprensorio, caratterizzata dai rilievi delle Alpi Carniche e delle Alpi Giulie, deriva dal modellamento dei ghiacciai che, a intervalli, ricoprono gran parte dell'Europa durante il periodo Quaternario fino a circa 10.000 anni fa. In Austria la valle del Gail si estende in direzione est-ovest con i nuclei principali di Hermagor - Pressegger See e K\"otschach-Mauthen. Il territorio della Carnia (GAL Euroleader) \u00e8 caratterizzato da tre vallate principali (Val Tagliamento, Val Degano, Valle del But-Chiars\u00f2) e dalla Conca Tolmezzina, alla quale le tre valli si connettono, solcata dal Tagliamento che raccoglie le acque di tutto il comprensorio. Il territorio del GAL Open Leader pu\u00f2 essere suddiviso in tre aree con caratteristiche specifiche. La parte pi\u00f9 settentrionale, la Val Canale \u00e8 disposta in direzione ovest-est e delimitata dalle Alpi Giulie, il Canal del Ferro in direzione nord-sud, percorso dal fiume Fella e il Gemonese che si sviluppa a ridosso delle Prealpi Giulie, aprendosi verso la piana di Osoppo.

Geografische Beschreibung

Die Morphologie des Gebiets, die von den Gebirgsz\u00fcgen der Karnischen und der Julischen Alpen gepr\u00e4gt ist, stammt von der Formung durch Gletscher, die mit Unterbrechungen einen gro\u00dfen Teil Europas w\u00e4hrend des Quart\u00e4rs bis vor ca. 10.000 Jahren gepr\u00e4gt haben. In \u00d6sterreich erstreckt sich das Gailtal in Ost-West-Ausrichtung mit den Hauptorten Hermagor -Pressegger See und K\u00f6tschach-Mauthen.

Das Gebiet Karniens (LAG Euroleader) besteht aus drei Hauptt\u00e4lern (Tagliamento-Tal, Degano-Tal und But-Chiars\u00f2-Tal) und dem Becken von Tolmezzo, wo alle drei T\u00e4ler aufeinandertreffen und in den Tagliamento m\u00fcnden. Das Gebiet der LAG Open Leader gliedert sich in drei typische Bereiche. Der n\u00f6rdlichste Teil ist das Kanaltal mit Ost-West Ausrichtung, das von den Julischen Alpen begrenzt wird, das Eisental mit Nord-S\u00fcd Ausrichtung mit dem Hauptfluss Fella und das Gebiet von Gemona, das sich von den H\u00e4ngen der Julischen Voralpen in Richtung Ebene von Osoppo \u00f6ffnet.

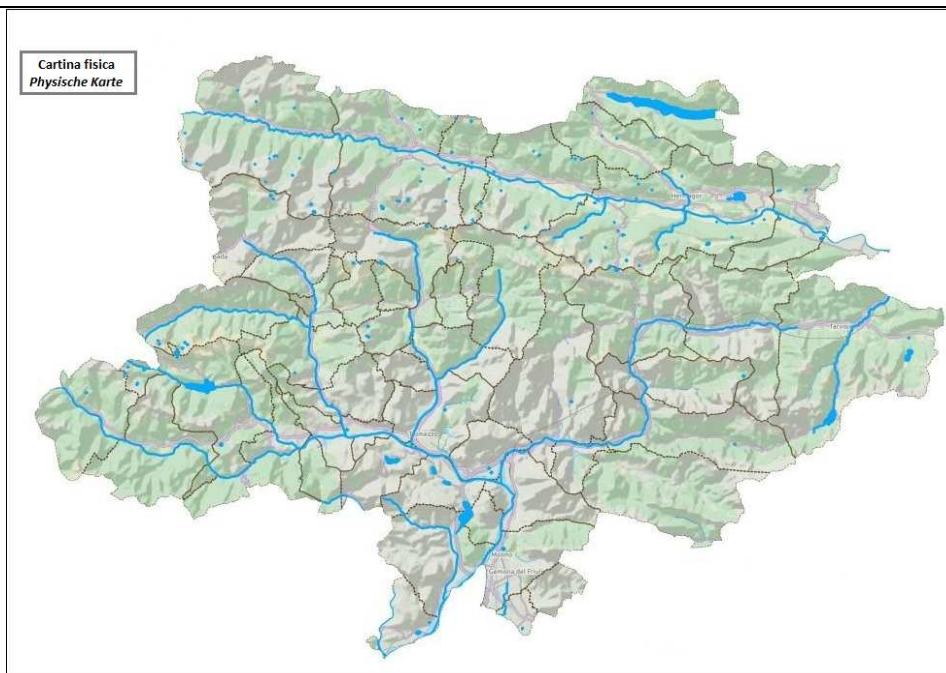


Fig.3 / Abb.3: Cartina fisica / Physische Karte

Natura e paesaggio

La conformazione geologica, la biodiversità e il paesaggio rendono tutta l'area CLLD un ambiente naturale di valore e determinano la presenza di siti con caratteristiche peculiari. La maggioranza del territorio presenta ecosistemi poco modificati dall'uomo (in particolare, boschi e vegetazione erbacea dei biomi alpini in quota o sui pendii) e superfici governate dall'agricoltura e dalla zootecnia (la maggioranza delle superfici di fondovalle).

Natur und Landschaft

Die geologische Zusammensetzung, Biodiversität und Landschaft machen aus dem CLLD-Gebiet einen qualitativ wertvollen Naturraum mit bekannten und geschätzten Orten/Räumen. Der Großteil des Gebiets weist entweder vom Menschen kaum veränderte Ökosysteme auf (vor allem Wälder und Wiesen im alpinen Bereich und in Hanglagen) oder landwirtschaftlich genutzte Flächen für die Viehzucht (hauptsächlich in den Talagen).

Trasporti

L'area è interessata direttamente o a breve distanza da una rete autostradale e ferroviaria che le permette un buon collegamento con le altre maggiori reti europee dei trasporti, anche se il servizio ferroviario passeggeri è ridotto.

Tra la parte austriaca dell'area CLLD e quella italiana i collegamenti stradali avvengono attraverso il passo di Monte Croce Carnico, il passo Pramollo e la Val Canale, che permettono di superare la barriera formata dalla cresta delle Alpi Carniche.

La rete stradale interna alle tre aree è generalmente buona per gli assi viari lungo le principali vallate, mentre qualche difficoltà si ha nella manutenzione della viabilità minore e nell'organizzazione di un trasporto pubblico adeguato alle necessità della popolazione.

Vanno segnalati, infine, lo sviluppo delle infrastrutture ciclabili e il netto aumento dei flussi turistici che ne fruiscono.

Verkehr

Das CLLD-Gebiet ist mit Autobahnen und Bahnstrecken, die an das europäische Verkehrsnetz angebunden sind, infrastrukturell gut ausgestattet, sowie mit einem internen guten Straßennetz, das die Erreichbarkeit aller bewohnten Zentren des Gebiets ermöglicht.

Der österreichische und italienische Teil des CLLD-Gebiets ist durch Straßen über den Plöckenpass, das Naßfeld und das Kanaltal verbunden (Karnischer Alpenkamm).

Das Straßennetz der drei Gebiete ist entlang der Haupttäler gut ausgebaut, im Gegensatz zu den Straßen der Nebentäler. Das öffentliche Verkehrsnetz ist den aktuellen Anforderungen der Bevölkerung nicht mehr gewachsen.

Der Ausbau des Radwegenetzes in der Region ist für den Tourismus sehr wichtig.

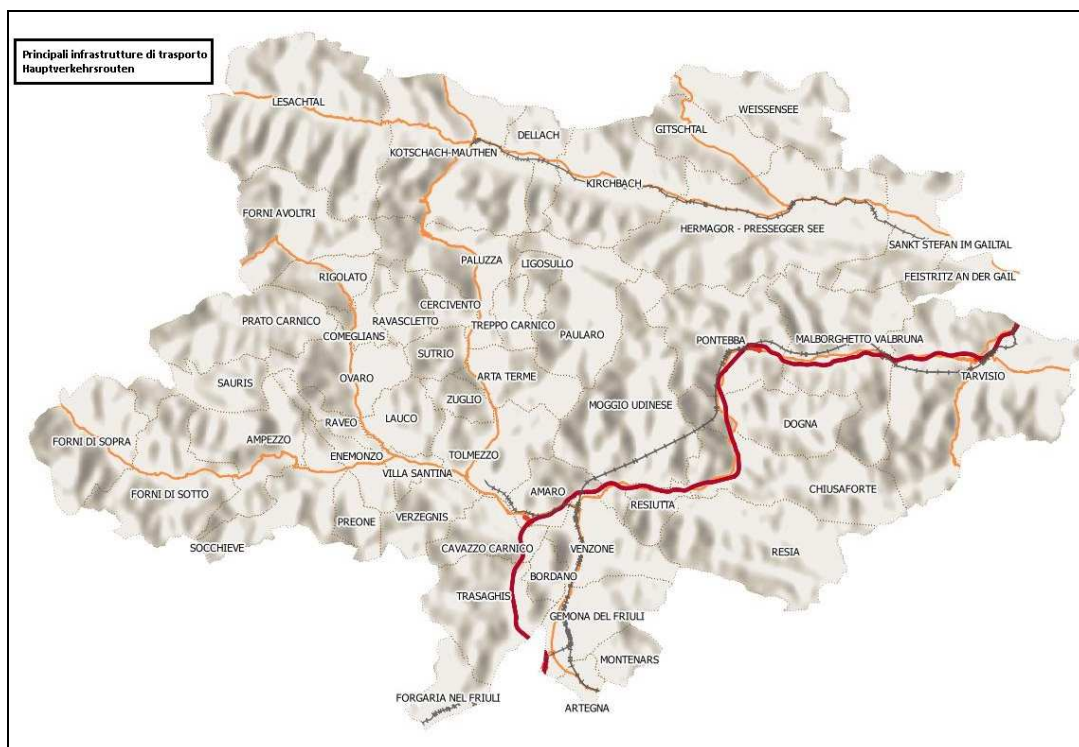


Fig.4 / Abb.4: Principali infrastrutture di trasporto / Hauptverkehrsrouten

3.2 Informazioni sulla popolazione / Angaben zur Bevölkerung

Stato / Staat	Comune membro / Mitgliedsgemeinde	Abitanti / Einwohner (anno / Jahr 2013)
Austria, Österreich (Region Hermagor)	Lesachtal	1.434
	Kötschach-Mauthen	3.409
	Dellach im Gailtal	1.273
	Kirchbach	2.676
	Hermagor-Presegger See	7.027
	St. Stefan im Gailtal	1.590
	Gitschtal	1.276
	Weissensee	769
	Feistritz im Gailtal	647
Italia, Italien (Open Leader)	Comune di Chiusaforte	684
	Comune di Dogna	193
	Comune di Malborghetto - V.	963

	Comune di Moggio Udinese	1.781
	Comune di Pontebba	1.490
	Comune di Resia	1.083
	Comune di Resiutta	311
	Comune di Tarvisio	4.540
	Comune di Gemona del Friuli	11.076
	Comune di Artegna	2.903
	Comune di Bordano	773
	Comune di Forgaria del Friuli	1.827
	Comune di Montenars	554
	Comune di Trasaghis	2.291
	Comune di Venzone	2.218
Italia, Italien (Euro Leader)	Comune di Amaro	840
	Comune di Ampezzo	1.021
	Comune di Arta Terme	2.233
	Comune di Cavazzo Carnico	1.092
	Comune di Cercivento	697
	Comune di Comeglians	533
	Comune di Enemonzo	1.335
	Comune di Forni Avoltri	625
	Comune di Forni di Sopra	1.015
	Comune di Forni di Sotto	600
	Comune di Lauco	760
	Comune di Ligosullo	133
	Comune di Ovaro	1.995
	Comune di Paluzza	2.326
	Comune di Paularo	2.692
	Comune di Prato Carnico	926
	Comune di Preone	264
	Comune di Ravascletto	558
	Comune di Raveo	500
	Comune di Rigolato	480
	Comune di Sauris	411
	Comune di Socchieve	943
	Comune di Sutrio	1.357
	Comune di Tolmezzo	10.560
Comune di Treppo Carnico	628	
Comune di Verzegnis	882	
Comune di Villa Santina	2.232	
Comune di Zuglio	602	
Totale / Summe		91.028

4. Analisi del potenziale di sviluppo / Analyse des Entwicklungspotentials

4.1 Descrizione dell'area e delle sfide transfrontaliere / Beschreibung des Gebiets und der grenzüberschreitenden Herausforderungen

Demografia

Nel periodo 2001 - 2011 l'evoluzione demografica nell'area CLLD HEurOpen ha subito una variazione negativa di modesta entità, registrando un calo pari al 4,76%. L'area della Carnia, con un valore pari a -4,25%, è scesa al di sotto dei 40.000 abitanti.

Evoluzione demografica 2001 - 2011 Area CLLD	Popolazione 2001	Popolazione 2011	Variazione %
LAG Region Hermagor	21.214	20.142	-5,05
Carnia	40.267	38.554	-4,25
Gemonese, Canal del Ferro Val Canale	34.676	32.883	-5,17
Totale Area CLLD	96.157	91.579	-4,76

Fig.5: Evoluzione demografica nel periodo 2001 - 2011
(Elaborazione su dati- ÖSTAT, ISTAT)

Osservando le fasce d'età all'interno dell'area è possibile riscontrare una chiara tendenza verso l'invecchiamento. In tutte e tre le aree, la percentuale degli ultrasessantacinquenni è salita a un po' più del 25%. La percentuale di soggetti con età inferiore a 25 anni è del 15% a livello di area CLLD mentre nell'area di Hermagor si attesta 25%. Il rapporto uomini e donne nell'area evidenzia un sostanziale equilibrio.

La crescita demografica è stata registrata in particolare nelle località maggiori dell'area e nelle immediate vicinanze. I flussi dell'immigrazione provengono principalmente dalle vallate interne e più remote dell'area piuttosto che da zone esterne all'area stessa. Quando mancano la disponibilità abitativa e lavorativa, i primi a lasciare il territorio sono i giovani.

La progressiva emigrazione, in particolare della popolazione giovane in direzione dei grandi centri (Udine, Villacco/Klagenfurt ecc.) e la bassa densità di popolazione contribuiscono ad indebolire in maniera sempre più sostanziale il tessuto sociale dell'area CLLD.

I tassi di dipendenza senile e la struttura demografica pongono due sfide alla società locale:

- Creare le condizioni, in particolare opportunità di occupazione e i servizi (accessibilità, mobilità, istruzione, ecc.), per l'insediamento della popolazione, soprattutto quella giovane e nuovi cittadini;
- Aumentare la possibilità di un invecchiamento attivo e integrato nella comunità locale alle persone anziane

Demografie

Die Bevölkerungsentwicklung in der CLLD-Region HEurOpen hat sich im Zeitraum 2001 - 2011 nur unwesentlich verändert. Es kam zu einer Abnahme von 4,76%, wobei die Region Carnia im Vergleich mit -4,25% einen kleineren Verlust zu verzeichnet hat, aber nunmehr unter der 40.000-Einwohnergrenze liegt.

Bevölkerungsentwicklung 2001 - 2011 CLLD Gebiet	Bevölkerung 2001	Bevölkerung 2011	Veränderung %
LAG Region Hermagor	21.214	20.142	-5,05
Carnia	40.267	38.554	-4,25
Gemonese, Canal del Ferro Val Canale	34.676	32.883	-5,17
CLLD Gebiet gesamt	96.157	91.579	-4,76

Abb.5: Grafik zur Bevölkerungsentwicklung 2001 - 2011
(Eigene Darstellung - ÖSTAT, ISTAT)

Blickt man auf die Altersgruppen innerhalb der Region gibt es einen klaren Trend in Richtung Überalterung. Der Anteil der über 65-Jährigen liegt in allen drei Teilregionen bei etwas mehr als 25%. Der Anteil der unter 25-Jährigen liegt im CLLD-Schnitt bei rund 15 %, wobei die Region Hermagor mit einem Anteil von ca. 25% noch positiv hervorsteicht. Das Verhältnis von Männer und Frauen in der Region ist relativ ausgeglichen.

Ein Bevölkerungszuwachs ist in den größeren Ortschaften in der Region und ihrem unmittelbaren Umfeld zu verzeichnen. Die Zuwanderung erfolgt jedoch größtenteils nicht von auswärts, sondern aus den innerregionalen, meist entlegenen Talschaften. Ist nicht genügend Arbeits- und Wohnangebot vorhanden, verlassen vor allem jüngere BewohnerInnen die Region.

Die fortschreitende Abwanderung, vorallem der jungen Bevölkerung in die größeren Zentren (Udine, Villach/Klagenfurt etc.) und die geringe Bevölkerungsdichte schwächen zunehmend das soziale Gefüge in der CLLD-Region.

Der Anteil an älteren Menschen und die Bevölkerungsstruktur stellen die lokale Bevölkerung vor 2 Herausforderungen:

- Bedingungen und Anreize entwickeln, v.a. Arbeits- und Dienstleistungsmöglichkeiten (Zugang, Mobilität, Bildung, usw.), damit sich Menschen, v.a. junge Menschen, in der Region ansiedeln.*
- Voraussetzungen schaffen, damit ein aktives und attraktives Altern in der lokalen Gemeinschaft v.a. für ältere Menschen ermöglicht wird.*

Formazione

L'area CLLD presenta una buona offerta formativa.

Nell'area dei GAL italiani il primo ciclo scolastico è organizzato in Istituti comprensivi con scuole dell'infanzia, di primaria e di secondaria di primo grado per ciascuno degli otto ambiti nei quali è diviso il territorio. Gli Istituti d'Istruzione secondaria sono presenti solo nei centri maggiori, Gemona, Tolmezzo e Tarvisio. Nei primi due l'offerta è ampia, con indirizzi scientifici, umanistici, tecnici e professionali e un liceo.

Nel territorio carinziano del CLLD sono presenti undici scuole per la prima fase della formazione primaria, mentre due nuove scuole medie formative e due scuole d'Istruzione secondaria, l'Istituto superiore per le professioni economiche e l'Istituto superiore specializzato in materie scientifiche, hanno sede a Hermagor. L'offerta formativa di secondo grado è completata a livello di Land e una parte degli studenti che risiedono nella zona della valle superiore del Gail scelgono di frequentare gli istituti superiori di Lienz, in quanto raggiungibili più facilmente.

L'accessibilità è garantita mediante adeguate soluzioni di mobilità, sebbene sussistano crescenti difficoltà di finanziamento.

Per quanto attiene università e istituti di istruzione superiore, i giovani scelgono le sedi di Udine/Trieste, Villacco/Klagenfurt, Graz/Vienna che propongono un'offerta formativa ampia e differenziata. Nella gran parte dei casi, i giovani altamente qualificati non fanno ritorno nell'area di origine a causa della carenza di posti di lavoro, per questa ragione l'area perde un grande potenziale innovativo.

Nel settore del Life Long Learning, nell'area CLLD è presente una ricca offerta e ci sono diversi enti che organizzano programmi formativi per adulti in ambito prevalentemente culturale e che per la fascia anziana hanno anche una funzione di socializzazione. Meno ricca la disponibilità di percorsi formativi per occupati o per coloro che cercano lavoro e vogliono aumentare le competenze e in alcune località è difficile anche l'accesso alle proposte online per la qualità della connessione Internet.

In ambito scolastico e formativo esistono esperienze di cooperazione, ma la limitatezza

delle competenze dei giovani nella lingua "del vicino" e la scarsa presenza di reti transfrontaliere evidenziano ampi spazi di miglioramento.

La sfida è di garantire uno sviluppo delle competenze più utili ai percorsi di vita di ciascuno e allo sviluppo locale, che permettano ai giovani di inserirsi nel mondo del lavoro e ai già attivi di qualificarsi per aumentare la produttività. Per favorire lo scambio di competenze e la collaborazione all'interno dell'area CLLD una sfida è superare la barriera linguistica.

Bildung

Die CLLD-Region verfügt über ein gutes Bildungsangebot.

So ist im Gebiet der italienischen LAGs die Grundschulbildung durch Gesamtschulen mit Kindergärten, Grundschulen und Hauptschulen für alle acht Bereiche, in die das Gebiet eingeteilt ist, flächendeckend gewährleistet. Höhere Schulen gibt es in den größeren Orten, wie Gemona, Tolmezzo und Tarvis. In Gemona und Tolmezzo gibt es darüber hinaus ein breitgefächertes Angebot, wie Gymnasien mit humanistischen und naturwissenschaftlichen Zweigen, eine HTL und Berufsschulen.

Im Kärntner CLLD-Gebiet gibt es 11 Grundschulen, 2 Neue Mittelschulen und 2 Höhere Schulen, die HLW und das BORG in Hermagor. Weitere Angebote höherer Schulbildung gibt es auf Landesebene bzw. ein Teil der SchülerInnen aus dem Oberen Gailtal besucht aufgrund der geografischen Nähe die Schulen im Nachbarbezirk Lienz.

Die Erreichbarkeit ist durch adäquate Mobilitätslösungen gewährleistet, jedoch gibt es zunehmend Finanzierungsschwierigkeiten.

Für den Besuch von Universitäten oder Fachhochschulen werden von den jungen Menschen die Standorte Udine/Triest, Villach/Klagenfurt, Graz/Wien mit einem breitgefächerten Angebot gewählt. Zum überwiegenden Teil kehren die hoch qualifizierten jungen Menschen aufgrund fehlender Arbeitsplätze nicht in die Regionen zurück. Damit verliert die Region viel innovatives Potenzial (brain drain).

Im Bereich Lebenslanges Lernen gibt es im CLLD-Gebiet ein vielfältiges Angebot, das viele Bedürfnisse (Kultur, Teilhabe am sozialen Leben für ältere Menschen) abdecken kann. Das Weiterbildungsangebot zur Kompetenzsteigerung für Arbeitssuchende ist noch ausbaufähig. Die Qualität der Internetanbindung für Onlineangebote ist innerregional sehr unterschiedlich und stellt ein großes Potenzial für gemeinsame zukunfts-trächtige Lösungsansätze dar.

Im Schul- und Bildungsbereich gibt es bereits grenzüberschreitende Kooperationserfahrungen, aber die geringen (nachbar)sprachlichen Kenntnisse der Jugend und nur wenige grenzüberschreitende Netzwerke sind ein Anzeichen dafür, dass es hier viel Verbesserungspotenzial gibt.

Die Herausforderung besteht darin, die Entwicklung der nützlichen Kompetenzen jedes Einzelnen und in der lokalen Entwicklung zu gewährleisten, damit einerseits junge Menschen in die Arbeitswelt integriert werden und Berufstätigen Weiterbildungschancen geboten werden, damit die Produktivität gesteigert wird. Um den Kompetenzaustausch und die Zusammenarbeit im CLLD-Gebiet zu fördern, müssen Sprachhürden abgebaut werden.

Economia e mercato del lavoro

Nell'area CLLD HEurOpen operano oltre 5.900 aziende che offrono occupazione a circa 25.000 addetti. La distribuzione nei singoli settori evidenzia una percentuale più elevata nel terziario. La percentuale di aziende nel settore dei servizi ha registrato una forte crescita nell'ultimo decennio, soprattutto tramite la nascita di nuove imprese individuali. Ad eccezione di alcune limitate realtà, la modesta dimensione delle aziende limita la competitività a livello regionale e internazionale. La differenziazione della produzione

nei vari comparti compensa in parte tali limitazioni.

Nel settore secondario gli ambiti produttivi di maggiore rilevanza riguardano la lavorazione del legno, l'industria del metallo e della carta e quella meccanica (Tolmezzo, Amaro). In questi ambiti la richiesta di mano d'opera specializzata viene soddisfatta dall'offerta locale.

Nel campo della ricerca e dell'innovazione, oltre ai piccoli hot spot comprensoriali, vanno citati i seguenti tre laboratori aventi sede ad Amaro:

- il Centro Ricerche Plast-Optica S.p.A. (Ottica dei sistemi di illuminazione e comunicazione, dello stampaggio dei materiali plastici e delle tecnologie collegate, delle micro e nanotecnologie per l'ottica e generazione di energia da fonte solare)
- il EMILAB SRL (Prove di compatibilità elettromagnetica e valutazione dell'affidabilità di apparecchi elettrici ed elettronici)
- IMQ Centro di ricerca ed innovazione tecnologica (Calorimetria in campo civile ed industriale, aerea ed acustica).

Oltre ai sopra citati laboratori, se consideriamo l'innovazione come creatività e introduzione di nuovi prodotti e modalità operative, sul territorio esistono anche ulteriori soggetti "innovativi" che operano nel settore informatico, dell'artigianato e dei servizi.

La crisi finanziaria globale rappresenta una minaccia per le imprese del territorio CLLD, in particolare per le imprese edili e per le imprese artigiane ad esse collegate.

L'artigianato tradizionale e l'artigianato artistico continuano ad essere importanti a livello comprensoriale. Le condizioni del contesto in costante mutazione accrescono l'importanza delle cooperazioni comprensoriali nei vari settori.

Nell'area CLLD, la disoccupazione si attesta al 6% circa (anno 2011), ovvero considerevolmente al di sotto della media europea.

Percentuali di disoccupazione 2011 Area CLLD	Disoccupati 2011	Percentuale di disoccupazione %
LAG Region Hermagor	531	6,40
Carnia	1.180	6,89
Gemonese, Canal del Ferro Val Canale	1.810	6,09
Totale Area CLLD	3.521	6,46

Fig.6: Tasso di disoccupazione 2011
(Elaborazione su dati AMS Hermagor, ISTAT)

I problemi maggiori sono rappresentati dalla carenza di posti di lavoro per i giovani di età compresa tra 18 e 25 anni, donne e soggetti di età superiore a 50 anni.

In passato le esperienze di cooperazione nell'innovazione e nello start up hanno interessato tutta la Regione FVG e il Land Carinzia, non avendo misure specifiche per l'area di progetto. Ora la sfida è di stimolare un'innovazione gestita e creata in base alle necessità locali e un aumento della cooperazione tra le imprese dell'area CLLD (scambio del know-how, attività di rete e attuazione di progetti pilota) per valorizzare le risorse locali, superare i limiti dimensionali e mantenere/creare posti di lavoro, soprattutto per i giovani.

Wirtschaft und Arbeitsmarkt

In der CLLD-Region HEurOpen sind mehr als 5.900 Unternehmen ansässig, die rund 25.000 Arbeitnehmern in der Region Arbeitsplätze bieten. Die Gewichtung in den einzelnen Sektoren zeigt einen im Vergleich höheren Anteil im Dienstleistungsbereich vor

allein im friulanischen Gebiet im Bereich Gewerbe und Handwerk. Der Anteil der Unternehmen im Dienstleistungssektor ist im letzten Jahrzehnt stark gestiegen. Einen wesentlichen Anteil daran haben die Gründungen von EPU's.

Die großteils Kleinstrukturiertheit der Unternehmen schränkt die überregionale, internationale Wettbewerbsfähigkeit der Betriebe ein, von einigen Leitbetrieben abgesehen. Die Ausgewogenheit in den jeweiligen Branchen macht den o.a. Nachteil großteils wett.

Als Schwerpunkte im Industriebereich sind im CLLD-Gebiet die Bereiche Holz, Holzverarbeitung, Papierindustrie und Metall, Maschinenbau (Tolmezzo, Amaro) hervorzuheben. Die Nachfrage an Facharbeitskräften findet hier mit dem regionalen Angebot das Auslangen.

Für den Bereich Forschung und Innovation sind neben kleinen regionalen „Hotspots“ drei Forschungs- und Innovationszentren in Amaro zu nennen:

- Forschungszentrum Plast-Optica S.p.A. (Optik von Beleuchtungs- und Kommunikationssystemen)
- EMILAB SRL (elektromagnetische Kompatibilitätsprüfung und Bewertung von elektrischen und elektronischen Geräten)
- Technologisches Forschungs- und Innovationszentrum IMQ (Wärmemessung)

Innovation spielt auch bei Informatik, Handwerk und im Dienstleistungssektor in der Region eine Rolle (Kreativität und neue Produkte).

Globale Finanzkrisen gefährden allerdings zunehmend die Unternehmen, vor allem das Baugewerbe und das damit verbundene Handwerk.

Das traditionelle Handwerk und Kunsthandwerk hat im regionalen Bereich weiterhin seine Bedeutung. Die sich laufend ändernden Rahmenbedingungen fördern bzw. machen regionale Kooperationen über die einzelnen Sektoren hinweg notwendig.

Die Arbeitslosigkeit liegt in der CLLD-Region bei ca. 6% (Stand 2011) und liegt deutlich unter dem EU-Schnitt.

Arbeitslosenrate 2011 CLLD Gebiet	Arbeitslose 2011	Arbeitslosenrate %
LAG Region Hermagor	531	6,40
Carnia	1.180	6,89
Gemonese, Canal del Ferro Val Canale	1.810	6,09
CLLD Gebiet gesamt	3.521	6,46

Abb.6: Arbeitslosenrate 2011 (Eigene Darstellung – Quelle AMS Hermagor, ISTAT)

Die großen Probleme liegen bei fehlenden Arbeitsplätzen für junge Menschen zwischen 18 und 25-Jahren, Frauen und der Personengruppe 50+.

In der Vergangenheit wurden bereits Kooperationserfahrungen bei Innovation und Start-Ups zwischen der Region FJV und dem Land Kärnten gemacht, aber nicht mit spezifischen Maßnahmen für dieses Projektgebiet. Die Herausforderung besteht im Anfangsstadium der intensiven grenzübergreifenden Zusammenarbeit im Austausch von Know-How auf betrieblicher Ebene durch Vernetzungsaktivitäten und die Umsetzung von Pilotprojekten, um v.a. für junge Menschen Arbeitsplätze zu erhalten bzw. neue zu schaffen.

Turismo

E' il settore che può contribuire maggiormente alla sostenibilità di tutto il sistema produttivo dell'area CLLD.

All'interno dell'area di Hermagor sono presenti circa mille strutture ricettive alberghiere con sedicimila posti letto, alle quali si affianca l'offerta di B&B e di campeggi. Importante, ma meno ampia e differenziata, è l'offerta sul lato italiano. Nel comprensorio del Gemonese, Canal del Ferro e Val Canale operano circa 300 strutture dedicate all'ospitalità, di cui una sessantina di tipo alberghiero, con una disponibilità complessiva di oltre seimila posti letto. Dimensioni simili in Carnia, con circa 240 strutture, ma con un numero maggiore di alberghi (circa 80) e di posti letto (quasi ottomila).

Gli esercizi alberghieri e complementari dell'area registrano un totale di oltre 2,6 milioni di pernottamenti l'anno come evidenziato nella tabella seguente:

Presenze turistiche 2007 e 2012 Area CLLD	Presenze 2007	Presenze 2012	Variazione %
LAG Region Hermagor	1.883.278	1.937.990	2,91
Carnia	441.869	407.817	-7,71
Gemonese, Canal del Ferro Val Canale	348.580	324.764	-6,83
Totale Area CLLD	2.673.727	2.670.571	-0,12

Fig.7: Presenze turistiche 2007 e 2012 (Elaborazione su dati NLW, Turismo FVG)

È in particolare il potenziale naturalistico dell'area con le Alpi Carniche e le Alpi Giulie, le vallate, i laghi, i parchi naturali e il Parco geologico delle Alpi carniche ad attirare in estate i visitatori interessati ad escursioni, arrampicata, ciclismo e altre attività da praticare all'aria aperta. L'offerta culturale e gastronomica completa la proposta turistica all'insegna della qualità e presentano grandi potenzialità di cooperazione a livello transfrontaliero.

Nella stagione invernale è il comprensorio sciistico del Pramollo sul versante carinziano, e lo Zoncolan, Tarvisio e Sella Nevea sul versante italiano a rappresentare un elemento di particolare interesse per i visitatori. Sci, escursioni con gli sci, sci di fondo, pattinaggio sul ghiaccio, escursioni con le racchette da neve, ecc. rappresentano proposte turistiche delle vallate e località in meno conosciute e in futuro potranno essere ampliate e pubblicizzate mediante azioni comuni. Le offerte che vedono coinvolti il settore turismo e agricoltura (vacanze in fattoria, manifestazioni locali e molto altro) vanno acquisendo un'importanza sempre più rilevante e rappresentano un potenziale di sviluppo transfrontaliero.

La creazione di prodotti comuni nell'ambito del turismo estivo e invernale (cooperazioni) e l'ulteriore sviluppo di proposte culturali e gastronomiche, nel rispetto del paesaggio naturale, sono le sfide transfrontaliere che si pongono all'interno nell'area HEurOpen.

Tourismus

Dieser Sektor kann einen großen Beitrag zur Nachhaltigkeit des Produktionssystems im CLLD-Gebiet leisten.

In der CLLD-Region entfallen auf die Region Hermagor ca. 1000 Beherbergungsbetriebe mit 16.000 Betten, dazu kommen noch B&Bs und Campingplätze. Wichtig, aber weniger breitgefächert ist das Angebot auf italienischer Seite. Im Gebiet von Gemonese, Eisental und Kanaltal gibt es ca. 300 Beherbergungsbetriebe (ca. 60 Hotels), die gemeinsam mit den anderen Betrieben über mehr als 6000 Betten verfügen. Ähnlich ist es im Gebiet der

Carnia mit 240 Beherbergungsbetrieben, aber einer größeren Hotelanzahl (ca. 80) und fast 8.000 Betten.

Insgesamt über 2,6 Mio. Nächtigungen pro Jahr beleben die gastgewerblichen und nicht gastgewerblichen Betriebe in der Region, wie in der folgende Tabelle dargestellt:

Nächtigungszahlen 2007 und 2012 CLLD Gebiet	Nächtigungen 2007	Nächtigungen 2012	Veränderung %
LAG Region Hermagor	1.883.278	1.937.990	2,91
Carnia	441.869	407.817	-7,71
Gemonese, Canal del Ferro Val Canale	348.580	324.764	-6,83
CLLD Gebiet gesamt	2.673.727	2.670.571	-0,12

Abb.7: Nächtigungszahlen 2007 und 2012 (Eigene Darstellung – Quelle NLW, ISTAT)

Vor allem das Naturpotenzial in der Region mit den Karnischen und Julischen Alpen, den Talschaften, Seen, Naturparks, dem Geopark Karnische Alpen zieht die Gäste im Sommer zum Wandern, Klettern, Radfahren und weiteren Outdooraktivitäten an. Das kulturelle und kulinarische Angebot bietet eine zusätzliche qualitätsvolle Ergänzung, das grenzüberschreitend sehr ausbaufähig ist.

In der Wintersaison ist vor allem das Skigebiet Naßfeld auf Kärntner Seite ein Hospot für die Gäste, auf italienischer Seite die Skigebiete von Zoncolan, Tarvis und Sella Nevea. Skifahren, Skitouren, Langlaufen, Eislaufen, Schneeschuhwandern etc. gerade in den abgelegenen Tälern und Ortschaften sind in der gesamten Region vorhandene Angebote, die es auch künftig gemeinsam weiter auszubauen und zu vermarkten gilt. Kooperative Angebote zwischen dem Tourismus und der Landwirtschaft (Urlaub am Bauernhof, regionale Feste u.a.m.) gewinnen zunehmend an Bedeutung und bilden ein grenzüberschreitendes Entwicklungspotenzial.

Das Schaffen von gemeinsamen Produkten im Sommer- und Wintertourismus (Kooperationen) und Weiterentwicklung von kulturellen und kulinarischen Angeboten mit damit einhergehender Erhaltung der Naturlandschaft sind grenzüberschreitende Herausforderungen in der Region HEurOpen, die es zu meistern gilt.

Agricoltura e silvicoltura

In tutta l'area di progetto l'agricoltura e la forestazione sono settori che hanno avuto un netto ridimensionamento negli scorsi decenni, ma che continuano a essere essenziali per la gestione del territorio e che stanno avendo un notevole interesse e vivacità negli ultimi anni.

L'agricoltura si basa prevalentemente sull'utilizzo dei prati e dei pascoli, sull'allevamento di bovini da latte e sulla gestione delle malghe che proprio nella zona direttamente confinaria (Alpi carniche) registra già attività di cooperazione transfrontaliera.

La superficie agricola utilizzata nell'area corrisponde a circa 30.000 ettari.

Area	Superficie agricola (ha)	Superficie forestale (ha)
Area Hermagor	17.778	43.644
Open Leader	3.821	76.704
Euroleader	8.106	77.047

Fig.8: Superfici agricole e forestali, dati 2010

Nell'area CLLD HEurOpen si riscontra la tipica struttura dell'agricoltura delle aree alpine, caratterizzata da numerose piccole attività: in relazione alla dimensione delle aree coltivate prevalgono quelle con una superficie compresa tra 2 e 10 ettari. Per le imprese a titolo principale è sempre più difficile avere un reddito sufficiente dalla sola attività agricola, mentre per quelle a tempo parziale l'agricoltura costituisce un'importante integrazione reddito familiare.

L'area è nota per la produzione di alimenti tradizionali locali di qualità, come per esempio carni, speck, formaggi, ortaggi, frutta ecc. Nella sinergia con il settore del turismo, la ricettività agrituristica e la vendita diretta rappresentano un'importante fonte di reddito per le aziende agricole che, negli ultimi anni, ha registrato una forte crescita.

L'agricoltura deve rafforzare l'orientamento verso la valorizzazione della biodiversità alpina e la peculiarità degli ambienti di produzione e sviluppare filiere produttive e politiche commerciali più efficaci.

La sfida transfrontaliera consiste nella creazione di cooperazioni soprattutto per quanto riguarda trasferimento del know-how, intensificazione delle cooperazioni esistenti ed elaborazione di prodotti/offerte comuni.

Land- und Forstwirtschaft

Im gesamten Projektgebiet ist die Land- und Forstwirtschaft in den letzten Jahrzehnten eindeutig rückläufig, aber die beiden Bereiche sind weiterhin wichtig für die Verwaltung des Gebiets und erfahren in den letzten Jahren immer mehr Interesse und Aufmerksamkeit.

Die Landwirtschaft basiert auf der Wiesen- und Weidewirtschaft, der Milchviehhaltung und der Almwirtschaft, die gerade im unmittelbaren Grenzverlauf (Karnische Alpen) bereits auf grenzüberschreitende Kooperationsaktivitäten verweisen kann.

Die landwirtschaftliche Nutzfläche beträgt in der Region ca. 30.000 ha.

Region	Landwirtschaftsflächen (ha)	Waldflächen (ha)
Region Hermagor	17.778	43.644
Open Leader	3.821	76.704
Euroleader	8.106	77.047

Abb.8: Übersicht Landwirtschafts- und Forstflächen, Daten 2010

Die typische Struktur der Berglandwirtschaft im Alpenbereich mit vielen kleinen landwirtschaftlichen Betrieben kennzeichnet auch die CLLD-Region HEurOpen. Die Haupterwerbsbetriebe haben immer mehr Einkommensschwierigkeiten. Neben- und Zuerwerbsbetriebe bilden hingegen für viele Familien eine wichtige zusätzliche Einnahmequelle. Vergleicht man die Betriebsgrößen, so überwiegen im CLLD Gebiet jene von 2 - 10 ha.

Die Region ist weithin bekannt für die Produktion von traditionellen regionalen, hochqualitativen Lebensmitteln, wie zum Beispiel Fleisch, Speck, Käse, Gemüse, Obst etc. In der Kombination mit dem Tourismus bilden etwa der Urlaub am Bauernhof, die bäuerliche Direktvermarktung eine wichtige Einnahmequelle, die gerade in den letzten Jahren starken Zuspruch erfährt.

In der Landwirtschaft sollte mehr Wert die alpinen Biodiversität legen. Besonders in der Produktion und Vermarktung bestehen noch Schwierigkeiten bzw. Verbesserungspotenzial.

Die grenzüberschreitende Herausforderung besteht im Anbahnen von Kooperationen speziell im Know-How Transfer, Intensivierung von bestehenden Kooperationen und Erarbeiten von gemeinsamen Produkten/Angeboten.

Energia, mobilità, cambiamenti climatici

Energia

La maggior parte dell'energia (elettrica, calore, trasporti) necessaria all'interno dell'area CLLD viene ricavata da combustibili fossili, anche se sussiste un importante potenziale produttivo di energia rinnovabile. Nell'area di Hermagor il tasso di autoapprovvigionamento corrisponde per l'energia elettrica al 59%, calore 68% e per i trasporti 0%, con un tasso complessivo di copertura comprensoriale pari al 57% (rilevazione effettuata nell'ambito del progetto ALTERVIS, 2012). In Friuli Venezia Giulia i dati disponibili a livello di regione indicano che nel 2008 la produzione interna da fonti rinnovabili copriva solo il 6,5% dei consumi e per questo il nuovo Piano Energetico proposto dalla Giunta Regionale (giugno 2015) pone come primo obiettivo la produzione energetica distribuita e da fonti rinnovabili.

Lo sviluppo sostenibile del comprensorio può fondarsi inoltre su un uso appropriato della ricchezza di acque e di altre fonti rinnovabili di energia, tra le quali quella data dalle biomasse forestali. Una gestione naturalistica del bosco e un aumento dell'utilizzo del legno, sia nelle costruzioni, sia come fonte di calore, può aumentare il livello di autosufficienza energetica e ridurre il rilascio di carbonio.

Nell'ultimo decennio aziende private, ma anche Comuni e loro aggregazioni (ad esempio le Comunità Montane) hanno profuso sforzi nel settore energetico al fine di accelerare la produzione e l'utilizzo delle energie rinnovabili anche mediante i programmi di finanziamento dell'UE, ma ampi spazi di condivisione di pratiche e di innovazione sono ancora possibili.

Nell'area CLLD la sfida consiste pertanto nell'aumentare il livello di autosufficienza energetica e ridurre il rilascio di gas climalteranti, accrescendo la consapevolezza e attuando progetti comuni per lo scambio di know-how e di esperienze, nonché la cooperazione nell'uso delle fonti rinnovabili.

Mobilità

Il servizio di trasporto pubblico nell'area transfrontaliera, sia su rotaia (in parte integrato con il collegamento Udine-Villacco nell'ambito del progetto MI.CO.TRA., Interreg IV Italia-Austria), sia stradale, non risponde in maniera sufficiente alle attuali esigenze della popolazione e dei turisti.

La sfida transfrontaliera consiste nel rendere la mobilità interna all'area CLLD più efficiente e a basso impatto, sia mediante il trasporto pubblico, sia coinvolgendo l'iniziativa del settore privato.

Energie, Mobilität, Klimawandel

Energie

Der Großteil der Energie, der zur Deckung des Energiebedarfs (Strom, Wärme, Mobilität) in der CLLD-Region notwendig ist, kommt aus fossilen Brennstoffen. In der Region Hermagor liegt der Selbstversorgungsgrad bei Strom - 59%, Wärme - 68% und Treibstoff - 0%. Das entspricht einem Gesamtgrad an regionaler Deckung von 57% (Erhebung im Rahmen des Projektes ALTERVIS, 2012). Die letzten aktuellen Daten von Friaul-Julisch Venetien sind aus dem Jahr 2008 mit einem Selbstversorgungsgrad von nur 6,5% an erneuerbaren Energien. Der neue Energieplan der Region (Juni 2015) erklärt die Deckung des Energiebedarfs durch erneuerbare Energien als oberstes Ziel.

Die nachhaltige Entwicklung des Gebiets besteht außerdem in der Nutzung des Wasserreichtums und anderer erneuerbaren Energien, wie zum Beispiel der Biomasse. Die natürliche Nutzung des Waldes und der vermehrte Einsatz von Holz, sei es im Bausektor als auch als Heizstoff, stärkt die Energieautarkie und reduziert die Freisetzung von Kohlenstoff.

Im letzten Jahrzehnt haben Privatunternehmen und auch Gemeinden (Beispiel: Gemein-

deverband der Karnischen Region) im Energiesektor einen großen Beitrag zur Ankerbelegung der Produktion und der Nutzung von erneuerbaren Energien mithilfe von EU-Finanzierungen geleistet. Gleichzeitig sind auch auf italienischem Gebiet Maßnahmen im Energiebereich umgesetzt worden. Trotzdem ist noch viel gemeinsames Innovationspotenzial vorhanden.

Die Herausforderung liegt darin, durch den Austausch von Know-How, Erfahrungen und Zusammenarbeit die Energieautarkie des CLLD-Gebiets zu erhöhen und den Ausstoß von klimaverändernden Gasen zu verringern.

Mobilität

Das öffentliche Verkehrsnetz in der grenzüberschreitenden Region, sei es auf Schiene (teilweise durch die Verbindung Udine-Villach mit dem Bahnprojekt MI.CO.TRA., Interreg IV Italien-Österreich kompensiert) als auch auf der Straße ist den aktuellen Anforderungen der Bevölkerung und der Touristen nicht mehr gewachsen.

Die grenzüberschreitende Herausforderung liegt darin, einen effizienten und umweltfreundlichen öffentlichen und privaten Transport innerhalb des CLLD-Gebiets zu gewährleisten.

Patrimonio naturale

Numerose sono le aree protette, come i siti della Rete Natura 2000, i parchi e le riserve naturali che concorrono a tutelare la biodiversità e il paesaggio.

Per quanto riguarda la rete Natura 2000, sul territorio italiano sono presenti come Zone di protezione speciale (ZPS) le Alpi Giulie e le Alpi Carniche, mentre i siti di interesse comunitario (SIC) sono i seguenti: la Creta di Aip e Sella di Lanza, il Monte Auernig e il Monte Corona, i Valloni di Rio Bianco e di Malborghetto, lo Zuc dal Bor, il Jof di Montasio e il Jof Fuart, le Prealpi Giulie Settentrionali, il Lago Minisini e Rivoli Bianchi, la Valle del medio Tagliamento per il territorio di competenza del GAL Open Leader, mentre per il territorio di competenza del GAL Euroleader possiamo citare le Dolomiti friulane, il Gruppo del Monte Coglians, i Monti Dimon e Paularo, i Monti Bivera e Clapsavon, il Col Gentile ed i Monti Verzegnis e Valcalda. Sono inoltre presenti Biotopi naturali riconosciuti a livello Regionale (Torbiera di Passo Pramollo, di Scichizza e di Curiadi e la Palude di Cima Corso).

Nell'area di Hermagor si trovano il Parco naturale del lago Weissensee, il Parco geologico delle Alpi carniche, la Riserva naturale del lago Volaja e molti altri (*vedi fig. 9*), mentre sul versante italiano vi sono il Parco naturale delle Dolomiti friulane, il Parco naturale delle Prealpi Giulie, alcune riserve naturali statali (del Rio Bianco e del Monte Cucco) e regionali (del lago di Cornino e della Val Alba) e la Foresta di Tarvisio, la più grande foresta demaniale d'Italia.

Le problematiche esistenti, come la progressiva diffusione delle foreste nelle aree non coltivate o l'erosione del suolo e la relativa instabilità idrogeologica da essa derivante, hanno effetti negativi sulla biodiversità e sul pregiato valore del paesaggio.

La sfida è riconoscere il patrimonio ambientale come il grande valore di quest'area transfrontaliera e porlo al centro di politiche integrate e del marketing territoriale. Lo scambio di conoscenze e di esperienze tra le organizzazioni operanti nelle tre aree e la cooperazione nella fascia transfrontaliera potranno ampliare il potenziale ambientale dell'area.

Naturerbe

Das CLLD-Gebiet beinhaltet eine Vielzahl an Schutzgebieten, wie Natura 2000-Gebiete, Naturparks und Naturreservate zum Schutz der Biodiversität und der Landschaft.

In Italien gibt es viele Natura 2000-Gebiete, wie die Sonderschutzgebiete der Julischen und Karnischen Alpen, und Gebiete von besonderer gemeinschaftlicher Bedeutung: Creta di Aip und Sella di Lanza, Monte Auernig und Monte Corona, die Täler des Rio Bianco und von Malborghetto, Zuc dal Bor, Montasio und Wischberg, die nördlichen julischen Voralpen, Minisini See und Rivoli Bianchi, mittlere Teil des Tagliamento (Kompetenzbereich LAG Open Leader), friulianische Dolomiten, Monte Coglians, Monti Dimon und Paularo, Monti Bivera und Clapsavon, Col Gentile und Monti Verzegnis und Valcalda (Kompetenzbereich LAG Euroleader). Weiters regionaal anerkannte Naturbiotope (Hochmoore am Nassfeld, von Scichizza Curiedi und der Sumpfung von Cima Corso).

In der Region Hermagor befinden sich der Naturpark Weissensee, der Geopark Karnische Alpen, das Naturschutzgebiet Wolayersee u.a.m. (siehe Abb. 9). Auf italienischer Seite befinden sich der "Parco naturale delle Dolomiti friulane", der "Parco naturale delle Prealpi Giulie", einige staatliche (Rio Bianco und Monte Cucco) und regionale Schutzgebiete (Corninosee und Val Alba) und der Tarviser Wald, der größte Wald in italienischem Staatsbesitz.

Die Probleme, wie die fortschreitende Ausbreitung der Wälder in den nicht landwirtschaftlich genutzten Gebieten bzw. die Bodenerosion und der damit einhergehenden hydrogeologischen Instabilität, wirken sich negativ auf die Biodiversität und den hohen landschaftlichen Wert aus.

Die Herausforderung liegt einerseits in der Wertschätzung der Umwelt des grenzüberschreitenden Gebietes mittels gemeinsamer Vorgehensweisen und Marketingstrategien und andererseits im Wissensaustausch der zuständigen Organisationen und Stakeholder der drei Gebiete, der als Basis für den gemeinsamen Erhalt und Ausbau des Umweltpotenzials notwendig ist.

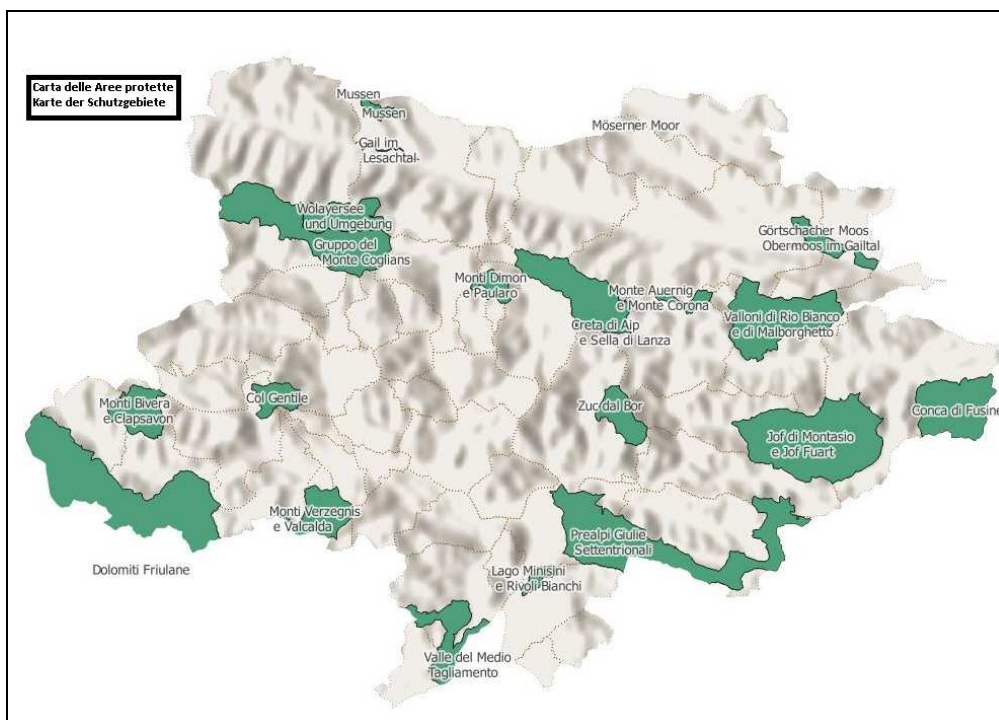


Fig.9 / Abb. 9: Carta delle Aree protette / Karte der Schutzgebiete

Patrimonio culturale

Il territorio di riferimento della strategia CLLD HEurOpen si trova all'incrocio di tre aree culturali e linguistiche (tedesca, latina, slovena). La storia che le lega è chiaramente individuabile nelle testimonianze presenti nell'area che spaziano dall'età romana, al Me-

dioevo, alla presenza veneziana, fino alla Prima guerra mondiale.

Numerose istituzioni ed elementi storici e culturali rimandano a tale realtà:

- patrimonio architettonico e della cultura materiale rurale
- centri storici
- musei con reperti archeologici di età romana (Dellach im Gailtal, Antiquarium di Camporosso)
- chiese e altri edifici religiosi risalenti ai secoli scorsi
- testimonianze della presenza veneziana
- monumenti dedicati al passato culturale comune
- memoriali dedicati al fronte bellico della Prima guerra mondiale
- musei che rappresentano la variegata realtà culturale (musica, pittura, artigianato artistico e molto altro) delle singole aree

Ogni singolo paese è ricchissimo di tradizioni popolari, riti e manifestazioni profondamente legate alla devozione religiosa ed al ritmo dettato dal susseguirsi delle stagioni: l'Epifania, il Carnevale, il raccolto, ecc... Molte antiche tradizioni sono ancora vivissime e si manifestano nelle feste popolari, nella gastronomia, nelle raccolte dei musei, nelle leggende legate ai luoghi. Questi elementi, importanti per le comunità locali e di valore etnografico si sono trasformati in fattori di richiamo turistico.

I patrimoni storici e artistici richiedono interventi di ripristino e tutela spesso onerosi. La sfida è dimostrare l'importanza di queste azioni per qualificare e ampliare l'offerta territoriale e le ricadute positive che una promozione all'interno di reti e percorsi culturali può dare.

Kulturelles Erbe

Das Gebiet befindet sich an der Schnittstelle zwischen drei Kultur- und Sprachräumen (deutsch, romanisch und slawisch). Die gemeinsame historische Vergangenheit wird in der kulturellen Vielfalt in der CLLD-Region HEurOpen sehr gut sichtbar. Sie reicht von archäologischen Resten aus dem Römischen Zeitalter, über Denkmäler aus dem Mittelalter über Zeugnisse der Venezianischen „Anwesenheit“, bis hin zum Verlauf der Kriegsfrent während des I. Weltkrieges.

Zahlreiche historische und kulturelle Einrichtungen und Objekte verweisen darauf:

- *Ländliche Baukultur mit großem historischem Bestand*
- *Historische Ortskerne*
- *Museen mit archäologischen Funden aus der Römerzeit (Dellach im Gailtal, Antiquarium in Camporosso)*
- *Kirchen und andere religiöse Gebäude aus vergangenen Jahrhunderten*
- *Zeugnisse venezianischer Anwesenheit*
- *Denkmäler gemeinsamer kultureller Vergangenheit*
- *Gedenkstätten am ehemaligen Fortverlauf des 1. WK*
- *Museen, die das vielfältige Kunstschaffen (Musik, Malerei, Kunsthandwerk u.a.m) der einzelnen Regionen darstellen*

Im Gebiet der HEurOpen -Strategie ist jeder einzelne Ort reich an Traditionen, Folklore, religiösen Bräuchen und Veranstaltungen, die den Jahresrhythmus unterstreichen und veranschaulichen: das Dreikönigsfest, der Karneval, die Erntezeit, usw...

Es gibt sehr alte Traditionen, die sich in Volksfesten, der Kulinarik, in Museen, sowie in Legenden widerspiegeln. Viele dieser identitätsstiftenden Elemente wurden mit der Zeit zu Festen mit touristischem Charakter.

Das historische und kulturelle Erbe bedarf aufwendiger Instandsetzungs- und Schutzmaßnahmen. Die Herausforderung liegt darin, Aktivitäten des kulturellen Netzwerkes zu fördern und das territoriale Angebot aufzuwerten.

Inclusione

Povertà

Nell'area CLLD le famiglie monoparentali, quelle con storia di immigrazione, i giovani, i soggetti con disabilità sono più minacciati dalla povertà. Le donne sono maggiormente a rischio rispetto agli uomini poiché spesso devono abbandonare il lavoro per la cura dei figli e l'assistenza ai parenti, e devono adattarsi a lavori part-time poco retribuiti.

Sistema socio-assistenziale

Nell'area di Hermagor sono presenti:

- 2 ospedali pubblici: la Gailtalklinik specializzata in riabilitazione e la Landessonderkrankenanstalt LKH Laas con i reparti di geriatria, malattie croniche e il centro diabetologico.
- La Croce Rossa gestisce il servizio di soccorso con un'unità distrettuale presso Hermagor e un centro locale a Kötschach.
- Nei mesi invernali Flymed svolge servizio di elisoccorso a Pramollo.
- Il distretto socio-sanitario di Hermagor è un servizio offerto dal governo locale con il supporto dell'Ufficio federale degli Affari Sociali.
- Il distretto svolge la funzione di coordinamento tra i diversi gruppi di auto - aiuto, strutture di cura per la popolazione.

Nelle aree di competenza dei GAL Euroleader ed Open Leader la popolazione ha a disposizione la seguente offerta:

- 2 ospedali (Tolmezzo e Gemona) accreditati all'eccellenza secondo gli standard JCI, e soggetti a un'unica direzione medica nell'ambito dell'Azienda per l'Assistenza Sanitaria n.3 "Alto Friuli - Collinare - Medio Friuli"
- alcuni poliambulatori che, insieme a un buon numero di medici di base, hanno finora garantito un'ampia accessibilità ai servizi socio-sanitari anche nelle aree più marginali.
- L'Azienda ha anche la delega da parte dei 15 Comuni del Gemonese, del Canal del Ferro e della Val Canale e dei 28 Comuni della Carnia per le funzioni sociali e per l'handicap e gestisce i due Servizi sociali dei Comuni, curandone l'integrazione con le funzioni sanitarie secondo il mandato concordato annualmente con i Comuni. Entrambi i Servizi sociali sono articolati in tre aree una rivolta alla famiglia e ai giovani, una agli adulti e agli anziani e un'unità funzionale socio-educativa.

Dall'analisi risulta che l'area CLLD gode di un sistema socio-sanitario pubblico ampio, ma l'evoluzione demografica e la scarsità di risorse pubbliche costituiscono una forte minaccia e richiedono di ripensare l'erogazione dei servizi fino ad oggi garantiti.

La sfida transfrontaliera consiste nel coordinamento e nello scambio di conoscenze ed esperienze derivanti da progetti di best practice che si pongano come obiettivo l'individuazione di soluzioni comuni per la tutela dell'infrastruttura sociale a beneficio della popolazione e la lotta contro il rischio di povertà.

Inklusion

Armut

Im CLLD-Gebiet sind besonders folgende Zielgruppen von Armut gefährdet: Alleinerziehende Familien, Familien mit Migrationshintergrund, Jugendliche, Menschen mit Behinderung. Im Geschlechterverhältnis sind Frauen stärker armutsgefährdet als Männer, da sie neben der Kinderbetreuung und der Pflege von Angehörigen immer länger von der Berufswelt ausgeschlossen sind bzw. schlecht bezahlte Teilzeitjobs annehmen müssen.

Gesundheits- und Sozialsystem

In der Region Hermagor gibt es folgende Gesundheits- und Sozialeinrichtungen:

- *2 öffentliche Krankenhäuser: Die Gailtalklinik ist auf Rehabilitation spezialisiert und die Landessonderkrankenanstalt LKH Laas ist mit einer Abteilung für Geriatrie,*

für chronische Krankheiten und einem Diabeteszentrum ausgestattet.

- *Das Rote Kreuz unterhält für Notfälle eine Bezirksstelle in Hermagor und eine Lokaleinheit in Kötschach.*
- *Im Winter gibt es Flymed und Hubschraubernotfallflüge am Nassfeld.*
- *Der Gesundheits- und Sozialsprengel Hermagor wird von der lokalen Behörde mit Unterstützung des Bundesamts für Soziale Angelegenheiten angeboten.*
- *Die BH Hermagor koordiniert unterschiedliche Selbsthilfegruppen und Pflegedienste für die Bevölkerung.*

In den Regionen von Euroleader und Open Leader stehen der Bevölkerung folgende Angebote zur Verfügung:

- *2 Krankenhäuser (Tolmezzo und Gemona), die den JCI (Joint Commission International) Standards entsprechen und unter der gemeinsamen medizinischen Leitung des Sanitätsbetriebes „Alto Friuli-Collinare-Medio Friuli“ stehen.*
- *Einige Gemeinschaftspraxen, die zusammen mit praktischen Ärzten eine umfassende Abdeckung auch in den fernab liegenden Gebieten sicherstellen.*
- *Der Sanitätsbetrieb ist von den 15 Gemeinden des Gemonese, des Eisentals und des Kanaltals und von den 28 Gemeinden der Carnia mit sozialen Aufgaben beauftragt und leitet die Sozialdienste der Gemeinden. Gemäß jährlich mit den Gemeinden vereinbartem Mandat ist der Sanitätsbetrieb für Sozial- und Gesundheitsthemen des Gebiets verantwortlich. Die Sozialdienste sind in drei Einheiten gegliedert: Familie und Jugend, Erwachsene und ältere Menschen, Soziales und Bildung.*

Aus der Analyse geht hervor, dass das CLLD-Gebiet mit einem umfangreichen öffentlichen Sozial- und Gesundheitssystem ausgestattet ist. Die demografische Entwicklung und die geringen öffentlichen Ressourcen bilden jedoch eine starke Bedrohung und erfordern ein grundlegendes Überdenken der jetzigen Dienstleistungen.

Die grenzübergreifende Herausforderung besteht in der Abstimmung, dem Austausch von Wissen und Erfahrungen aus Best Practice Projekten, die das gemeinsame Finden von Lösungen zum Erhalt der sozialen Infrastruktur für die Bevölkerung zur Aufgabe haben und einer weiteren Armutsgefährdung entgegenwirken.

4.2 Analisi SWOT - SWOT-Analyse

L'analisi SWOT prende avvio e rielabora l'informazione raccolta nell'ambito del progetto INTERREG „SMARTBORDERS 2020“ dall'autunno 2014 alla primavera 2015 con la partecipazione dei principali stakeholder locali.

Die grenzübergreifende SWOT-Analyse wurde im Rahmen des INTERREG-Projektes „SMARTBORDERS 2020“ von Herbst 2014 bis zum Frühjahr 2015 unter Einbindung der maßgeblichen lokalen Stakeholder mit den bereits gesammelten Informationen erstellt.

Crescita intelligente / Intelligentes Wachstum				
Temi	Forze	Debolezze	Opportunità	Minacce
Istruzione, apprendimento permanente	<ul style="list-style-type: none"> - Presenza di una discreta offerta formativa nelle scuole dell'obbligo - Ampia offerta formativa pubblica e privata nel LLL (FVG) 	<ul style="list-style-type: none"> - Elevata percentuale di studenti pendolari dopo la scuola dell'obbligo - Competenze linguistiche limitate - Scarsa cooperazione tra scuole e imprese per facilitare l'inserimento lavorativo - Difficoltà degli adulti ad accedere a percorsi di qualificazione delle competenze - Insufficienti opportunità di formazione imprenditoriale 	<ul style="list-style-type: none"> - Elevata offerta di formazione basata su Internet e accessibile attraverso dispositivi "mobile" - Potenziale di cooperazione fra scuole e imprese nei comprensori - Offerte formative condivise a livello transfrontaliero 	<ul style="list-style-type: none"> - Riduzione dei finanziamenti pubblici per la formazione - Riduzione del numero di studenti con effetti negativi sui costi di trasporto e di gestione delle scuole - Insufficiente adeguamento delle connessioni a Internet
Industria, attività commerciali, artigianato	<ul style="list-style-type: none"> - Lavoratori specializzati con una buona formazione e know how - Infrastrutture (siti commerciali e artigianali) per insediamenti industriali nell'area transfrontaliera - Grandi imprese nel settore lavorazione legno (Carinzia) e industria della carta (FVG) - Ricco tessuto di PMI e artigianato 	<ul style="list-style-type: none"> - Mancanza di un coordinamento delle iniziative pubbliche e imprenditoriali (specialmente in FVG) - Infrastruttura di accesso veloce a Internet insufficiente - Dimensione insufficiente delle imprese e scarsa propensione alla cooperazione - Elevati costi di ristrutturazione di locali industriali e commerciali dismessi 	<ul style="list-style-type: none"> - Sviluppo di strategie e progetti pilota transfrontalieri - Gli edifici dismessi rappresentano un'opportunità per nuovi impieghi (specialmente economia smart e creativa) - Utilizzo delle esperienze imprenditoriali di successo come riferimento per percorsi di motivazione e sviluppo 	<ul style="list-style-type: none"> - Crisi economica e sovvenzioni pubbliche in diminuzione - Migrazione, in particolare dei giovani, verso i centri urbani con maggior offerta di occupazione qualificata

Agricoltura e silvicoltura	<ul style="list-style-type: none"> - Ampia biodiversità agraria - Presenza di produzioni agricole di elevata qualità - Presenza di iniziative e di eventi di richiamo basati sui patrimoni agroalimentari (Alpen-Adria Kulinarik, Filo dei sapori, Ein Prosit, ecc.) - Ampie malghe con buon riconoscimento della qualità dei prodotti - Grande disponibilità di risorse forestali 	<ul style="list-style-type: none"> - Superfici coltivabili limitate ed età media elevata dei titolari delle aziende agricole (in particolare FVG) - Mancanza di coordinamento fra le imprese del settore agricolo e debolezza delle filiere - Insufficiente riconoscimento della qualità delle produzioni - Competenze tecniche da aggiornare - Scarsa collaborazione nel settore forestale 	<ul style="list-style-type: none"> - Aumento della vendita diretta - Sviluppo del turismo gastronomico - Rinnovato interesse dei giovani per il settore primario 	<ul style="list-style-type: none"> - Crisi economica e riduzione reddito disponibile - Sovvenzioni pubbliche in diminuzione - Rischi naturali a causa di cambiamenti climatici globali
Turismo e tempo libero	<ul style="list-style-type: none"> - Buone condizioni dell'ambiente naturale e del paesaggio, e specificità geologica dell'area riconosciuti a livello internazionale - Rete sentieristica in quota ben sviluppata - Progressivo ampliamento della rete di piste ciclabili Crescente cooperazione transfrontaliera nello sviluppo dell'offerta turistica - Vasta offerta di turismo enogastronomico, culturale e storico - Esperienza dei progetti di cooperazione Italia-Austria 	<ul style="list-style-type: none"> - Insufficiente coordinamento fra i soggetti privati e pubblici che operano nel settore - Insufficiente offerta di mobilità locale, regionale e transfrontaliera - Debole immagine come bacino turistico transfrontaliero 	<ul style="list-style-type: none"> - Rafforzamento delle offerte transfrontaliere, per esempio lo sviluppo della cooperazione nel turismo invernale (Pontebba - Hermagor) - Creazione di offerte turistiche per il prolungamento delle stagioni intermedie - Crescente domanda turistica dall'Europa orientale e sud-orientale - Ulteriore ampliamento della domanda culturale e del cicloturismo 	<ul style="list-style-type: none"> - Cambiamenti climatici (quota neve d'inverno,...) - Riduzione della durata di soggiorno degli ospiti - Peggioramento delle condizioni economiche nei paesi di origine dei flussi turistici
Trasporti e infrastrutture	<ul style="list-style-type: none"> - Infrastrutture adeguate: buona accessibilità anche grazie alla connessione con la rete stradale e ferroviaria di livello europeo - Esistenza di un'importante rete di sentieri e di piste ciclabili - Buona connettività Internet di tutte le sedi comunali e lungo l'asse della SS13 (FVG) 	<ul style="list-style-type: none"> - Elevati costi di manutenzione del sistema stradale - Servizio di trasporto pubblico carente e costoso per un territorio a bassa densità (FVG) - Insufficiente connettività Internet nelle aree più periferiche 	<ul style="list-style-type: none"> - Sviluppo di modelli transfrontalieri per il trasporto pubblico - Innovazione tecnologica nei sistemi di comunicazione e gestione della mobilità (smart) - Sviluppo tecnologico e riduzione dei costi delle reti di connessione Internet 	<ul style="list-style-type: none"> - Riduzione delle risorse pubbliche destinate alle aree più periferiche

Thema	Stärken	Schwächen	Chancen	Risiken
Bildung, Life-Long Learning	<ul style="list-style-type: none"> - Gutes Bildungsangebot im Pflichtschulbereich in den Regionen - Reichhaltiges institutionelles und privates Weiterbildungsangebot für LLL (FJV) 	<ul style="list-style-type: none"> - Hohe Schülerauspendlerquote nach der Pflichtschule - Mangelnde Fremdsprachenkenntnisse - Unzureichende Zusammenarbeit zwischen Unternehmen und Schulen, um den Berufseinstieg zu erleichtern - Schwierigkeiten der Erwachsenen, Zugang zu Weiterbildungskursen zu erhalten - Unzureichende unternehmerische Ausbildungsmöglichkeiten in der Region 	<ul style="list-style-type: none"> - Verstärktes Angebot von internetbasierten Ausbildungen, die mobil angeboten werden können - Kooperationspotenzial zwischen den Schulen und Betrieben in den Regionen - Grenzüberschreitende Bildungsangebote 	<ul style="list-style-type: none"> - Öffentliche Budgetmittel für Bildung sinken - SchülerInnenrückgang hat negative Auswirkungen auf die Erhaltungs- und Transportkosten - Geringe Breitbandanbindung in der Region
Industrie, Gewerbe, Handwerk	<ul style="list-style-type: none"> - Sehr gut ausgebildete FacharbeiterInnen und KnowHow - Infrastruktur (Handels- und Gewerbeflächen) für Ansiedlungen im grenzübergreifenden Gebiet - Größere Betriebe im Bereich Holzverarbeitung (Kärnten), Papierindustrie (FJV) - Reichhaltiges Angebot an KMUs und Handwerk 	<ul style="list-style-type: none"> - Fehlende Koordination von öffentlichen und unternehmerischen Initiativen (v.a. in FJV) - Unzureichende Breitbandanbindung - Zu viele Kleinbetriebe mit mangelnder Bereitschaft zur Zusammenarbeit - Hohe Wiederinstandsetzungskosten für leerstehende Industrie- und Gewerbebetriebe 	<ul style="list-style-type: none"> - Grenzüberschreitende Strategieentwicklung und Pilotprojekte - Leerbestand als Chance für neue Nutzungen (Kreativwirtschaft und Smart Economy) - Vorzeigebetriebe, -modelle zur Motivation potenzieller Unternehmer nützen 	<ul style="list-style-type: none"> - Wirtschaftskrisen und rückläufige Förderung durch die öffentliche Hand - Abwanderung vor allem der jungen Bevölkerung in Richtung städtische Ballungszentren mit besseren Chancen auf qualifizierte Arbeitsplätze
Land- und Forstwirtschaft	<ul style="list-style-type: none"> - Umfassende landwirtschaftliche Biodiversität - Qualitätsvolle landwirtschaftliche Produkte - Große Anzahl von regionalen Initiativen und Festen mit lokalen Produkten (Alpen-Adria Kulinarik, Filo dei sapori, Ein Prosit etc.) - Große Verfügbarkeit von Waldbeständen - Großflächige Almen mit guter Bonität 	<ul style="list-style-type: none"> - Zu wenig Anbauflächen und zu hohes Durchschnittsalter der Landwirte (v.a. in FJV) - Fehlende Koordination zwischen LW-Betrieben und Schwäche der Produktionskette - Zu wenig Anerkennung der Qualitätsprodukte (Markt und Kunden) - Technische Kompetenzen müssen aktualisiert werden - Fehlende Zusammenarbeit bei den FW-Betrieben 	<ul style="list-style-type: none"> - Steigerung der Direktvermarktung - Gastronomietourismus forcieren - Jugendliche interessieren sich wieder vermehrt für den primären Sektor 	<ul style="list-style-type: none"> - Wirtschaftskrisen, Verringerung des verfügbaren Einkommens - Rückläufige Förderung durch die öffentliche Hand - Naturgefahren aufgrund der globalen Klimaveränderung

Tourismus und Freizeitwirtschaft	<ul style="list-style-type: none"> - Gute naturräumliche intakte Naturlandschaft mit international anerkannter geologischer Einzigartigkeit der Region - Gut ausgebautes Wanderwegenetz in den Höhelagen - Laufender Ausbau des Radwegenetzes - Grenzüberschreitende Kooperation in der touristischen Angebotsentwicklung - Umfangreiches kulinarisches, kulturelles, historisches Angebot - Erfahrung bei Kooperationsprojekten ITA/AUT 	<ul style="list-style-type: none"> - Mangelnde Kooperation zwischen privaten und öffentlichen Stakeholdern im Tourismus - Unzureichendes lokales, regionales und grenzüberschreitendes Mobilitätsangebot - Schwaches Image als grenzüberschreitende Tourismusregion 	<ul style="list-style-type: none"> - Forcieren der grenzüberschreitenden Angebote, z.B. dem Ausbau der Kooperation im Wintertourismus (Pontebba – Hermagor) - Schaffung von touristischen Angeboten zur Verlängerung der Zwischensaisonen - Wachsende touristische Nachfrage aus Ost- und Südosteuropa - Weiterer Ausbau der Angebote in den Bereichen von Kultur und Fahrradtourismus 	<ul style="list-style-type: none"> - Klimaveränderungen (Schneegrenze steigt, ...) - Rückgang der Aufenthaltsdauer bei den Gästen - Negative Entwicklung der Wirtschaftslage in den Herkunftsländern der Touristenströme
Verkehr und technische Infrastruktur	<ul style="list-style-type: none"> - Angemessene Infrastruktur: gute Erreichbarkeit aufgrund des Bahn- und Verkehrsnetzes mit unmittelbarer Anbindung zu europäischen Transportachsen (Bahn, Straße) - Gut ausgestattetes Fahrrad- und Wanderwegenetz - Gute Internetanbindung in den Zentren bzw. entlang der Hauptverkehrsachsen (SS13 in FJV) 	<ul style="list-style-type: none"> - Erhöhte Erhaltungskosten für das Straßennetz - Schlechte und teure Verbindung mit öffentlichen Verkehrsmitteln außerhalb der zentralen Orte (FJV) - Schlechte Internetanbindung außerhalb der zentralen Orte 	<ul style="list-style-type: none"> - Entwicklung von grenzüberschreitenden Modellen für den öffentlichen Bedarfsverkehr - Technologische Innovation bei Kommunikationssystemen und Mobilität (Smart) - Technologische Entwicklung und Kostensenkung für Internetanbindung 	<ul style="list-style-type: none"> - Rückläufige Förderung der öffentlichen Hand in den peripheren Regionen

Crescita sostenibile / Nachhaltiges Wachstum				
Temi	Forze	Debolezze	Opportunità	Minacce
Cultura	<ul style="list-style-type: none"> - Forte identità di ciascun comprensorio - Patrimoni culturali, storici e architettonici rilevanti e diffusi - Vasta offerta culturale per la popolazione e per i turisti - Presenza di reti e operatori culturali professionali 	<ul style="list-style-type: none"> - Scarso sviluppo di offerte culturali comuni per il settore turistico - Costo crescente per la gestione e la tutela dei beni culturali, storici e architettonici 	<ul style="list-style-type: none"> - Collaborazione tra realtà culturali (rete museale, ...) - Sviluppo delle tecnologie dell'informazione e della comunicazione (ICT) 	<ul style="list-style-type: none"> - Riduzione dei finanziamenti pubblici - Degrado del patrimonio minore (cappelle, manufatti rurali, ecc.)

Natura, ambiente e paesaggio	<ul style="list-style-type: none"> - Ambiente naturale di alta qualità con molte aree naturali protette e paesaggio tradizionale di grande attrazione - Elevata biodiversità vegetale e animale - Pratiche agricole e forestali compatibili con la protezione ambientale 	<ul style="list-style-type: none"> - Degrado del territorio in quota per l'abbandono delle attività zootecniche e scarsa manutenzione - Vulnerabilità sismica e idrogeologica del territorio - Riduzione della superficie agricola 	<ul style="list-style-type: none"> - Cooperazione fra le aree naturali protette nei territori contermini - Crescente interesse per i valori paesistico-ambientali in ambito montano 	<ul style="list-style-type: none"> - Impatto dei cambiamenti climatici globali (alluvioni, valanghe, ...) - Politiche territoriali e progetti infrastrutturali ed energetici non compatibili con il paesaggio e un uso sostenibile delle risorse
Energie e risorse rinnovabili	<ul style="list-style-type: none"> - Ottime condizioni per la produzione di energie rinnovabili (energia idroelettrica, eolica, solare e derivante da biomasse) - Presenza di imprese ed enti con competenze nelle tecnologie low carbon 	<ul style="list-style-type: none"> - Dipendenza eccessiva dai materiali fossili nel settore della mobilità - Limitato impiego di energie rinnovabili e tecnologie a basso consumo energetico - Alti costi degli interventi edilizi per il contenimento dei consumi sugli edifici 	<ul style="list-style-type: none"> - Disponibilità di piani regionali e locali per l'energia (eMap Carinzia) - Sviluppo della mobilità con mezzi elettrici e dei sistemi smart (a chiamata, sharing, ecc.) - Progetti di eccellenza e crescente <i>know how</i> in ambito energetico nei territori contermini 	<ul style="list-style-type: none"> - Peggioramento delle condizioni economiche generali (bassa propensione all'investimento)
Thema	Stärken	Schwächen	Chancen	Risiken
Kultur	<ul style="list-style-type: none"> - <i>Starke Identität zum Heimatbezirk</i> - <i>Reichhaltiges kulturelles, historisches, architektonisches Erbe</i> - <i>Umfangreiches kulturelles Angebot für Touristen und Einheimische</i> - <i>Professionelle Kulturnetzwerke und Anbieter</i> 	<ul style="list-style-type: none"> - <i>Unzureichende kulturelle Angebotsentwicklung mit dem Tourismus</i> - <i>Steigende Kosten für Verwaltung und Erhaltung von kulturellen, historischen und architektonischen Gütern</i> 	<ul style="list-style-type: none"> - <i>Zusammenarbeit der Kultur (Museumsnetzwerke...)</i> - <i>Ausbau des IKT-Bereichs</i> 	<ul style="list-style-type: none"> - <i>Sinkende Budgets seitens des Staates</i> - <i>Verfall der kleineren Kulturgüter (Kapellen, ländliche Artefakte etc.)</i>
Natur, Umwelt und Landschaft	<ul style="list-style-type: none"> - <i>Hochwertiger Naturraum und attraktive, traditionelle Naturlandschaft mit zahlreichen Naturschutzgebieten</i> - <i>Hoher Grad an Biodiversität der Flora und Fauna</i> - <i>LW- und FW-Praktiken im Einklang mit dem Naturschutz</i> 	<ul style="list-style-type: none"> - <i>Gefahr der Verbrachung und Verwaldung in den höhergelegenen Gebieten durch fehlende Viehzucht und zu wenig Almpflege</i> - <i>Seismische und hydrogeologische Gefahrenpotenziale</i> - <i>Verringerung der landwirtschaftlich genutzten Fläche</i> 	<ul style="list-style-type: none"> - <i>Kooperationsaufbau zwischen den Naturschutzgebieten im grenznahen Raum</i> - <i>Wachsende Wertschätzung der Bergregionen als Natur- und Lebensraum</i> 	<ul style="list-style-type: none"> - <i>Auswirkungen der globalen Klimaveränderungen (Überschwemmungen, Lawinen, ...)</i> - <i>Interessenskonflikte der lokalen Politik bei Infrastruktur- und Energieprojekten bezüglich Landschaft und Ressourcennutzung</i>
Erneuerbare Energie und Ressourcen	<ul style="list-style-type: none"> - <i>Sehr gute naturräumliche Voraussetzung zur Gewinnung Erneuerbarer Energien (Wasser, Wind, Sonnenenergie, Biomasse)</i> - <i>Unternehmen und Behörden mit Kompetenzen bei Low Carbon</i> 	<ul style="list-style-type: none"> - <i>Übermäßige Abhängigkeit im Bereich Mobilität durch fossile Stoffe</i> - <i>Bewusstsein für Rationalisierung von Energieeinsatz und vermehrte Nutzung Erneuerbarer Energie ist noch zu wenig aus-</i> 	<ul style="list-style-type: none"> - <i>Umsetzungsschritte der landes- bzw. regionsweiten Energiestrategien (Bsp. eMap Kärnten)</i> - <i>Ausbau der Elektromobilität durch Smarte Systeme (auf Abruf, Car-Sharing etc.)</i> - <i>Vorzeigeprojekte und wachsen-</i> 	<ul style="list-style-type: none"> - <i>Verschlechterung der allgemeinen Wirtschaftslage (niedrige Investitionsbereitschaft)</i>

	<i>Technologien</i>	<i>geprägt</i> - <i>Zu hohe Sanierungskosten spez. für energiesparende Revitalisierung von Gebäuden</i>	<i>des KnowHow im Energiebereich in den betroffenen Gebieten</i>	
--	---------------------	--	--	--

Crescita inclusiva / Inklusives Wachstum				
Temi	Forze	Debolezze	Opportunità	Minacce
Strutture e servizi per la collettività	<ul style="list-style-type: none"> - Discreta dotazione di strutture sanitarie e sociali - Diffusa offerta di servizi sociali da parte degli enti e organizzazioni pubbliche e private - Presenza di una densa rete di associazioni e organizzazioni di volontariato 	<ul style="list-style-type: none"> - Servizi di prossimità (alimentari, ufficio postale) non più presenti in tutti i Comuni - Insufficienti servizi di mobilità pubblica locale - Elevata dispersione della popolazione rurale e, specialmente per persone anziane, isolamento 	<ul style="list-style-type: none"> - Aumento dei servizi "mobile" per persone anziane e con necessità di assistenza e per i servizi di prossimità - Diffusione di un approccio di comunità nella gestione dei problemi sociali 	<ul style="list-style-type: none"> - Riduzione della spesa pubblica e contrazione del welfare - Aumento dei costi sociali per la crescita della popolazione anziana
Demografia	<ul style="list-style-type: none"> - Radicamento delle comunità locali sul territorio - Presenza di "nuovi abitanti della montagna" 	<ul style="list-style-type: none"> - Riduzione della popolazione residente - Progressivo aumento della componente anziana - Forte emigrazione giovanile - Dimensioni medie ridotte dei nuclei familiari 	<ul style="list-style-type: none"> - Miglioramento dei servizi alla popolazione (accessibilità, mobilità, istruzione) - Aumento dell'interesse per la vita "in ambiente rurale" 	<ul style="list-style-type: none"> - Crescente attrattività dei modelli di vita urbani, (specialmente per i giovani) - Divario rispetto ai centri maggiori nelle opportunità di sviluppo professionale
Competenza istituzionale	<ul style="list-style-type: none"> - Esperienze diffuse di gestione dei servizi in modo associato da parte dei Comuni - Presenza di enti e di programmazioni comprensoriali 	<ul style="list-style-type: none"> - Scarso coordinamento tra le istituzioni pubbliche e gli operatori economici locali - Scarca attenzione al miglioramento delle competenze del settore pubblico 	<ul style="list-style-type: none"> - Nuova strategia nazionale e regionale per le aree interne (FVG) - Cooperazione transfrontaliera e scambio di buone pratiche 	<ul style="list-style-type: none"> - Diminuzione delle risorse pubbliche per i Comuni
Thema	Stärken	Schwächen	Chancen	Risiken
Gemeinwohl - Strukturen, Funktionen	<ul style="list-style-type: none"> - <i>Ausreichende Ausstattung an Gesundheits- und Sozialeinrichtungen</i> - <i>Hohes Dienstleistungsangebot seitens der regionalen und lokalen Behörden/ Organisationen im Sozialbereich (öffentlich und privat)</i> - <i>Dichtes Netz an ehrenamtlichen Vereinen, Organisationen</i> 	<ul style="list-style-type: none"> - <i>Nahversorger (Lebensmittel, Post) sind nicht mehr in allen Ortschaften vorhanden</i> - <i>Mobilitätsangebot im öffentlichen Nahverkehr unzureichend</i> - <i>Ausdünnung des ländlichen Raums führt zu Isolation spez. bei den älteren Menschen</i> 	<ul style="list-style-type: none"> - <i>Verdichtung des mobilen Angebotes für alte und pflegebedürftige Menschen und für Dienstleistungen des Öffentlichen Nahverkehrs</i> - <i>Verbreitung eines gemeinschaftlichen Ansatzes im Umgang mit sozialen Problemen</i> 	<ul style="list-style-type: none"> - <i>Senkung der staatlichen Sozialausgaben</i> - <i>Anstieg der älteren Bevölkerung mit einhergehender Kostensteigerung für die Pflege</i>

Demographie	<ul style="list-style-type: none"> - Zwei Kulturen treffen aufeinander und arbeiten grenzüberschreitend zusammen - Ähnliche Herausforderungen in diesem Bereich ermöglichen ein voneinander lernen 	<ul style="list-style-type: none"> - Rückgang der einheimischen Bevölkerung - Überalterung der Bevölkerung - Junge wandern ab - Haushalte bestehen im Durchschnitt aus immer weniger Mitgliedern 	<ul style="list-style-type: none"> - Verbesserung der Dienstleistungen für die Bevölkerung (Erreichbarkeit, Mobilität, Bildung) - Das Interesse, „am Land“ zu wohnen steigt 	<ul style="list-style-type: none"> - Wachsende Attraktivität der urbanen Lebenskonzepte (besonders für junge Bürger) - Unterschiede in den größeren Zentren hinsichtlich beruflicher Entwicklungsmöglichkeiten
Institutionelle Kompetenzen	<ul style="list-style-type: none"> - Langjährige Kooperation unter den Gemeinden bei Verwaltungs- und Sozialthemen - Zusammenarbeit von regionalen Verbänden und Programmen 	<ul style="list-style-type: none"> - Ungenügende Koordination zwischen öffentlichen Institutionen und der lokalen Wirtschaft (FJV) 	<ul style="list-style-type: none"> - Neue National- und Landesstrategie für die Binnenregionen (FJV) - Grenzüberschreitende Kooperationen und Good Practice Austausch 	<ul style="list-style-type: none"> - Rückgang der öffentlichen Ressourcen für Gemeinden

5. Strategia e obiettivi delle aree transfrontaliere CLLD / *Strategie und Ziele der grenzüberschreitenden CLLD-Gebiete*

5.1 Descrizione della strategia e relativa rappresentazione grafica / *Beschreibung der Strategie und entsprechende grafische Darstellung*

La strategia di sviluppo dell'area HEurOpen è frutto del lavoro di progettazione comune dei tre Gal sulla base delle analisi di contesto e delle indicazioni emerse dai Tavoli transfrontalieri promossi dal progetto Smartborders 2020.

In coerenza con le strategie nazionali e comunitarie per il periodo 2014-2020 e, in particolare, con il programma di cooperazione Interreg V Italia-Austria, l'obiettivo generale è la promozione di una crescita innovativa, sostenibile ed inclusiva attraverso azioni transfrontaliere integrate e condivise con gli attori dell'area CLLD. La strategia di sviluppo vuole aumentare la dinamicità e la resilienza sociale ed economica dell'area, attraverso la condivisione transfrontaliera di approcci innovativi e sostenibili e l'attuazione di azioni che valorizzino i patrimoni e le peculiarità del territorio.

L'attenzione è posta sul rafforzamento della capacità delle persone e delle comunità locali:

- di avviare processi di cambiamento e di innovazione per rispondere alle sfide ambientali, economiche e sociali;
- di cooperare a livello transfrontaliero, rafforzando la capacità di progettare insieme e di fare rete oltre le frontiere.

La strategia HEurOpen sostiene un approccio allo sviluppo regionale, che:

- trasforma i limiti della montagna e dell'essere "ai margini" in elementi di pregio e in fattori di distinzione dell'area e della sua offerta;
- trasforma la diversità linguistica, culturale e istituzionale in un'importante occasione di scambio di esperienze e di competenze e di apprendimento reciproco;
- mobilita le risorse interne all'area non adeguatamente utilizzate: valorizzazione dei patrimoni naturali e culturali, rivitalizzazione e rilettura della tradizione, riuso di immobili e di superfici abbandonate, inserimento lavorativo dei giovani;
- aumenta la rilevanza, l'efficacia e l'impatto delle azioni proposte, attraverso la capacità di coinvolgimento degli attori e di progettazione partecipata;
- non considera la creazione di valore aggiunto, l'aumento della coesione sociale e la sostenibilità come obiettivi alternativi, ma li integra in ogni iniziativa.

Questo approccio vuole essere un riferimento per le altre iniziative proposte nell'area CLLD nell'ambito della CTE Italia-Austria, ma anche per gli altri piani e programmi regionali, nazionali e comunitari.

Quattro sono gli obiettivi specifici che concorrono a definire la strategia di sviluppo HEurOpen e costituiscono gli ambiti nei quali si inseriscono le diverse misure del programma:

1. Cooperazione transfrontaliera e sviluppo delle competenze per l'innovazione economica

La strategia promuove:

- la condivisione di nuovi prodotti e approcci innovativi nei settori e per le attività di maggior interesse (ad esempio, recupero e riqualificazione edilizia) attraverso la realizzazione di progetti pilota;
- la costituzione di reti e di altre forme di cooperazione tra imprese dello stesso settore e di settori diversi (ad esempio, agroalimentari e gastronomiche, turismo slow);
- lo sviluppo di competenze tecniche e imprenditoriali per specifiche esigenze e gruppi target di operatori;
- lo sviluppo delle competenze dei giovani, incluse quelle linguistiche, attraverso progetti transfrontalieri (stage transnazionali, scambi di personale turistico, campi esti-

vi, ...) per favorirne l'inserimento lavorativo.

La cooperazione contribuisce a rendere il sistema produttivo più coerente con quanto il territorio HEurOpen offre e richiede, più efficiente e aperto all'innovazione.

2. Salvaguardia e valorizzazione del patrimonio naturale e culturale

L'ambiente e i beni culturali costituiscono un patrimonio da tutelare per le prossime generazioni, ma possono essere anche una fonte sostenibile di reddito e di occupazione tramite il governo del territorio, la gestione locale delle risorse e l'integrazione trasversale con tutti i settori produttivi. Con questo approccio, la strategia promuove:

- la gestione delle aree naturali e interventi di tutela e valorizzazione attraverso progetti condivisi che facciano patrimonio delle molteplici esperienze maturate nei territori dei tre GAL;
- lo sviluppo di azioni di recupero di beni artistici e storico-culturali, di miglioramento della loro fruizione turistica e la loro valorizzazione anche attraverso percorsi e reti culturali transfrontaliere;
- la condivisione di piani d'azione e di progetti pilota appropriati al contesto alpino volti alla riduzione della CO₂ (risparmio energetico, mobilità sostenibile, gestione forestale, ...).

3. Rafforzamento delle risposte ai nuovi bisogni sociali

L'area HEurOpen non è solo un'eccellenza ambientale e una destinazione turistica, ma anche una comunità distribuita su un'ampia superficie montana che sta affrontando complesse sfide sociali. Dall'analisi dell'area CLLD risulta un sistema sociosanitario pubblico ampio, ma l'evoluzione demografica e la scarsità di risorse costituiscono una forte minaccia e richiedono di ripensare le modalità di erogazione dei servizi e di lavorare con più attenzione alla prevenzione. Per questo, la strategia sostiene:

- la prevenzione del disagio giovanile con azioni che favoriscono l'inclusione scolastica, sociale, l'orientamento verso percorsi di vita adeguati e il sostegno al ruolo genitoriale;
- il mantenimento della domiciliarità, la socializzazione e la valorizzazione del ruolo degli anziani all'interno delle comunità locali attraverso percorsi innovativi che offrano una risposta sostenibile a questa sfida;
- l'inserimento lavorativo di soggetti deboli e la creazione di risposte innovative ai bisogni sociali con nuova imprenditorialità, in particolare giovanile e femminile (cura, mobilità,...);
- il trasferimento di know-how e il coordinamento transfrontaliero per favorire la gestione comune delle situazioni di emergenza.

Partendo da strutture e culture organizzative diverse, la condivisione transfrontaliera di approcci e prassi per affrontare il cambiamento sociale potrà essere molto fruttuosa in tutti questi ambiti.

4. Cooperazione istituzionale e strategie integrate e condivise.

La strategia vuole essere un ambito nel quale avviare concretamente il superamento degli ostacoli politici, amministrativi, giuridici e organizzativi che ostacolano la cooperazione transfrontaliera. La gestione dell'intervento prevede la costituzione di comitati, strutture organizzative e programmazioni comuni e a queste si affiancheranno tavoli transfrontalieri attivi sui principali temi di interesse. Il superamento delle barriere può essere facilitato anche ampliando la partecipazione della popolazione alle attività transfrontaliere e promuovendo piattaforme per la condivisione delle informazioni e delle conoscenze. Si prevede inoltre una forte attività di condivisione e confronto con le altre aree CLLD individuate nell'ambito del Programma Interreg IT-AUT.

Die Entwicklungsstrategie des HEurOpen-Gebiets gründet auf der gemeinsamen Projektarbeit der drei LAGs mit bereits durchgeführten Analysen und auf grenzüberschreitenden Treffen im Rahmen von Smartborders 2020.

In Abstimmung mit nationalen und EU-Strategien und vor allem mit dem grenzüberschreitenden Interregprogramm V Italien-Österreich für die Strukturperiode 2014-2020, ist das Hauptziel die Förderung eines innovativen, nachhaltigen und inklusiven Wachstums mittels integrierter und gemeinsamer grenzüberschreitender Strategien mit den Akteuren des CLLD-Gebiets. Die Entwicklungsstrategie strebt an, die Dynamik sowie die soziale und wirtschaftliche Entwicklung des Gebiets zu verbessern, indem innovative und nachhaltige grenzüberschreitende Ansätze gefunden und integrierte Maßnahmen durchgeführt werden, die die besondere Charakteristik des Gebiets hervorheben.

Besonderes Augenmerk wird auf die Stärkung der Fähigkeiten der Bevölkerung und der lokalen Gemeinschaft gelegt,

- um Austausch- und Innovationsprozesse in Hinblick auf ökologische, wirtschaftliche und soziale Herausforderungen einzuleiten;
- um auf grenzüberschreitender Ebene zusammenzuarbeiten, indem Netzwerke aufgebaut und gemeinsame Projekte über die Grenzen hinweg entwickelt/umgesetzt werden.

Die HEurOpen-Strategie hat zur Aufgabe, den regionalen Entwicklungsansatz zu fördern, indem:

- das Leben an der Peripherie des jeweiligen Staatsgebiets zur Stärke mit Unterscheidungsmerkmalen des Gebiets und seines Angebots ausgebaut wird;
- das sprachliche, kulturelle und institutionelle "Anderssein" zu einer wichtigen Chance des gegenseitigen Austausches und Voneinanderlernens wird;
- die nicht entsprechend genutzten Ressourcen des Gebiets mobilisiert werden (Beispiele: Inwertsetzung des Natur- und Kulturerbes, Revitalisierung und Neubewertung der Tradition, Nutzung von leerstehenden Gebäuden und Flächen, Berufseinstieg von Jugendlichen);
- die Bedeutung, Wirksamkeit und Auswirkungen der vorgeschlagenen Maßnahmen durch die Einbeziehung der Akteure und Planung erhöht werden;
- die Schaffung eines Mehrwerts, die Erhöhung des sozialen Zusammenhalts und die Nachhaltigkeit nicht als alternative Ziele gesehen werden, sondern diese in jede Initiative integriert werden.

Dieser Ansatz gilt als Bezugspunkt für andere Initiativen im CLLD-Gebiet im Rahmen der ETZ Italien-Österreich, als auch für andere regionale, nationale und EU-Studien und Programme.

Vier Hauptziele liegen der HEurOpen-Entwicklungsstrategie zugrunde. Sie bilden die Bereiche, in denen die unterschiedlichen Maßnahmen des Programms beschrieben werden.

1. Grenzüberschreitende Zusammenarbeit und Kompetenzentwicklung für wirtschaftliche Innovation

Die Strategie ermöglicht:

- die gemeinsame Nutzung neuer Produkte mit innovativen Ansätzen in den einzelnen Bereichen und Aktivitäten von größerem Interesse (z.Bsp: neue Nutzungsformen für leerstehende Gebäude) durch die Umsetzung von Pilotprojekten;
- den Aufbau von Netzwerken und anderen Kooperationsformen zwischen Unternehmen desselben Sektors als auch verschiedener Bereiche (z.Bsp. Kooperationen zwischen Landwirtschaft und Kulinarik, Slow Tourismus);
- die Entwicklung von zielgruppenspezifischen Austauschinitiativen zur Erlangung fachlicher und unternehmerischer Kompetenzen;
- die Kompetenzentwicklung von Jugendlichen, inkl. der sprachlichen Ausbildung, mittels grenzüberschreitender Bildungsprojekte (transnationale Praktika, Austausch von

Fachpersonal im touristischen Bereich, Sommercamps...), um den Einstieg ins Berufsleben zu erleichtern

2. Erhalt und Inwertsetzung des naturräumlichen und kulturellen Potenzials

Die Landschaft und die kulturellen Einrichtungen bilden ein schützenswertes Potenzial für die kommenden Generationen und stellen eine nachhaltige Einkommens- und Beschäftigungsquelle durch die lokale Verwaltung der Ressourcen und der transversalen Integration aller wirtschaftlichen Bereiche dar. Mit diesem Ansatz ermöglicht die Strategie:

- die Verwaltung der Naturgebiete, den Schutz und die Inwertsetzung durch gemeinsame Projekte, welche das breitgefächerte Potenzial in den Gebieten der drei LAGs darstellen;
- die Entwicklung von Erhaltungsmaßnahmen historischer und kultureller Objekte und Einrichtungen, eine bessere touristische Nutzung und deren Inwertsetzung durch grenzüberschreitende Netzwerke;
- gemeinsame Aktionspläne und Pilotprojekte zur CO²- Reduzierung, die an den alpinen Raum angepasst sind (z.Bsp. Energiesparen, nachhaltige Mobilität, Waldbewirtschaftung etc.).

3. Stärkung im Bereich neuer sozialer Bedürfnisse

Das HEurOpen-Gebiet ist nicht nur ein außergewöhnlicher Naturraum und eine qualitätsvolle Tourismusdestination, sondern auch ein Gebiet mit einer weitläufigen Berglandschaft, die auch komplexen sozialen Herausforderungen gegenübersteht. Aus der CLLD-Gebietsanalyse geht hervor, dass im Gebiet ein gutes Sozial- und Gesundheitswesen vorhanden ist, doch die demografische Entwicklung und der Mangel an Ressourcen bilden eine starke Bedrohung und erfordern das Umdenken bei der grundlegenden Bereitstellung von Dienstleistungen durch vorbeugende Maßnahmen.

Aus diesem Grund fördert die Strategie:


- vorbeugende Maßnahmen für Jugendliche in schwierigen Verhältnissen mit Initiativen zur schulischen und sozialen Einbindung, Orientierungshilfe, um „ihren Weg zu finden“ und damit einhergehend die Stärkung ihrer Eltern;
- die Unterstützung älterer Menschen zu Hause, deren Sozialisierung und die Aufwertung ihrer Rolle innerhalb der Gemeinden durch innovative und nachhaltige Lösungen;
- den Berufseinstieg von sozial Schwächeren und das Finden von innovativen Lösungen für die sozialen Bedürfnisse des „neuen“ Unternehmertums, vor allem für junge Menschen und Frauen (z.Bsp. Pflege, Mobilität etc.);
- den Wissenstransfer und die grenzüberschreitende Koordination im gemeinsamen Umgang bei Notfallsituationen.

Die unterschiedlichen Strukturen des Sozial- und Gesundheitswesens in den jeweiligen Regionen können für das grenzüberschreitende Finden von neuen Ansätzen in allen Bereichen sehr fruchtbar sein.


4. Institutionelle Kooperation und integrierte Strategien

Bei der Umsetzung der Strategie sollen politische, administrative, rechtliche und organisatorische Hürden aufgezeigt und überwunden werden, die derzeit die grenzüberschreitende Zusammenarbeit behindern. Durch die Bildung von gemeinsamen Programmen, Organisationsstrukturen, Ausschüssen und runden Tischen zu den Hauptinteressenthemen soll ein Wissenstransfer auf institutioneller Ebene stattfinden. Die Überwindung der Grenzen kann durch die Einladung der Bevölkerung zur Teilnahme an den grenzüberschreitenden Aktivitäten (Bürgerbeteiligung) und die Förderung von Plattformen zum gemeinsamen Informations- und Wissensaustausch erleichtert werden. Darüber hinaus sind verstärkt gemeinsame Aktivitäten und der Austausch mit den anderen CLLD-Gebieten des Interregprogramms IT-AUT vorgesehen.

Strategia di cooperazione transfrontaliera nell'area CLLD HEurOpen

EU 2020	Crescita intelligente	Crescita sostenibile	Crescita inclusiva	Management CLLD
Obiettivi	Cooperazione transfrontaliera e sviluppo delle competenze per l'innovazione economica	Salvaguardia e valorizzazione del patrimonio naturale e culturale	Rafforzamento delle risposte ai nuovi bisogni sociali	Cooperazione istituzionale e strategie integrate e condivise
Misure	Sviluppo di nuovi prodotti, processi e servizi (progetti pilota)	Tutela e valorizzazione del patrimonio naturale	Prevenzione del disagio giovanile	Cooperazione e coordinamento a livello di GAL - Programmi annuali
	Attivazione o rafforzamento di reti e altre forme di cooperazione tra imprese	Valorizzazione dei beni e dei siti artistici e storico-culturali	Domiciliarità e socializzazione degli anziani	Accompagnamento, coordinamento e supporto di iniziative per i progetti
	Rafforzamento delle competenze imprenditoriali e tecniche di specifici gruppi di operatori	Sviluppo di proposte e attuazione di progetti pilota per l'uso efficiente delle risorse e la riduzione della CO ²	Inserimento lavorativo di soggetti fragili e sviluppo di nuova imprenditorialità sociale	Gruppi di lavoro tematici
	Sviluppo di competenze nei giovani, incluse quelle linguistiche		Trasferimento delle conoscenze e coordinamento nella gestione delle emergenze	Collegamento in rete, piattaforma di comunicazione e trasferimento di conoscenze
				Scambio di esperienze con altre aree CLLD della CTE IT-AUT
				
Attuazione di progetti nell'area CLLD con stakeholder locali per raggiungere l'obiettivo di una strategia di sviluppo transfrontaliera				

Grenzüberschreitende Kooperationsstrategie im CLLD-Gebiet HEurOpen

EU 2020	Intelligentes Wachstum	Nachhaltiges Wachstum	Inklusives Wachstum	CLLD-Management
Ziele	Grenzüberschreitende Zusammenarbeit und Kompetenzentwicklung für wirtschaftliche Innovation	Erhalt und Inwertsetzung des naturräumlichen/kulturellen Potenzials	Stärkung im Bereich neuer sozialer Bedürfnisse	Institutionelle Kooperation und integrierte Strategie
Maßnahmen	Entwicklung neuer Produkte, Prozesse und Dienstleistungen (Pilotprojekte)	Schutz und Inwertsetzung des naturräumlichen Potenzials	Maßnahmen für Jugendliche in schwierigen Verhältnissen	Koordinierte Zusammenarbeit LAG-Ebene - Jahresprogramme
	Realisierung und Stärkung von Netzwerken und anderen Kooperationsformen zwischen Unternehmen	Inwertsetzung historischer und kultureller Objekte/Einrichtungen	Unterstützung der älteren Bevölkerung zu Hause und Teilhabe am sozialen Leben	Begleitung, Koordination und Unterstützung von Projektinitiativen
	Stärkung der unternehmerischen und fachlichen Kompetenzen von zielgruppenspezifischen Initiativen	Angebotsentwicklung und Umsetzung von Pilotprojekten für effizienten Ressourceneinsatz und zur CO ² Reduzierung	Berufseinstiegsmöglichkeiten für sozial Schwächere und Entwicklung eines neuen sozialen Unternehmertums	Thematische Arbeitsgruppen
	Kompetenzentwicklung bei Jugendlichen inkl. sprachliche Ausbildung		Wissenstransfer und Koordination im Umgang mit Notfallsituationen	Netzwerkaufbau, Kommunikationsdrehscheibe und Wissenstransfer
				
Umsetzung von Projekten im CLLD-Gebiet von und mit lokalen Akteuren zur Zielerreichung der grenzüberschreitenden Entwicklungsstrategie				

5.2 Contributo della strategia all'obiettivo del Programma Interreg V Italia - Austria ovvero all'asse 5 / *Beitrag der Strategie zur Zielsetzung des Interreg V Programms Italien - Österreich bzw. zur Achse 5*

La base dell'intera politica di finanziamento UE per il periodo 2014-2020 va a sostenere la strategia Europa 2020 con l'obiettivo di una crescita intelligente, sostenibile e integrativa.

Il quadro strategico comune di UE 2020 prevede un contributo alla politica di coesione economica, sociale e territoriale dell'UE.

L'approccio CLLD basato su più fondi prescrive un'attuazione del programma transfrontaliero CTE che fornisce un importante contributo nell'area CLLD allo sviluppo comprensoriale integrato transfrontaliero grazie al programma di cooperazione Interreg V Italia-Austria. Nel caso dell'asse prioritario 4 "Sviluppo comprensoriale CLLD a livello locale" si tratta della creazione e del supporto di strutture di governance transfrontaliere per un'attuazione del programma partecipativa e vicina ai cittadini. L'attuazione avviene nell'ambito dell'obiettivo tematico 9d "Investimenti nel corso delle strategie di sviluppo attuate dalla popolazione locale".

Nell'ottica dell'approccio integrato di attività, misure e singole fasi attuative, i programmi FSE e FESR e i programmi nazionali ad integrazione dello sviluppo comprensoriale unitario e basato su più fondi possono fornire un importante contributo.

Nell'ambito del progetto strategico SMARTBORDERS 2020, numerosi soggetti provenienti da tutti i settori tematici hanno apportato idee e richieste nel corso delle diverse sedute di lavoro. I risultati dell'analisi comprensoriale, conclusa con un'analisi SWOT transfrontaliera, hanno costituito la base per i workshop tematici transfrontalieri. Un processo bottom-up di ampia portata ha comportato la formulazione di obiettivi, idee per i progetti e misure per una futura cooperazione transfrontaliera a cui spetta il compito di perseguire gli obiettivi di una crescita intelligente, sostenibile e inclusiva. Con l'attuazione di tali obiettivi nell'area CLLD viene da un lato svolto l'importante lavoro strutturale e di creazione della rete, dall'altro incrementata la competitività dell'intera area mediante il valore aggiunto transfrontaliero.

Die Basis der gesamten EU-Förderpolitik für den Zeitraum 2014-2020 bildet die „Europa 2020 Strategie“ mit dem Ziel eines intelligenten, nachhaltigen und integrativen Wachstums.

Der Gemeinsame Strategische Rahmen (GSR) der EU 2020 sieht vor, einen Beitrag zur wirtschaftlichen, sozialen und territorialen Kohäsionspolitik der EU zu leisten.

Der fondsübergreifende CLLD-Ansatz sieht eine Implementierung des grenzüberschreitenden ETZ-Programms vor, das im CLLD-Gebiet durch das Kooperationsprogramm Interreg V Italien-Österreich einen wichtigen Beitrag zur grenzüberschreitenden integrierten Regionalentwicklung leistet. Es geht in der Prioritätsachse 4 „CLLD-Regionalentwicklung auf lokaler Ebene“ um die Schaffung und Unterstützung grenzübergreifender Governance Strukturen für eine partizipative, bürgernahe Programmumsetzung. Die Umsetzung erfolgt im Rahmen des thematischen Ziels 9d „Investitionen im Zuge der von der örtlichen Bevölkerung betriebenen Entwicklungsstrategien“.

Im Sinne des integrativen Ansatzes bei den Aktivitäten, Maßnahmen und einzelnen Umsetzungsschritten können das EFRE- und ESF-Programm und nationale Programme zusätzlich zur ganzheitlichen und fondsübergreifenden Regionalentwicklung einen großen Beitrag leisten.

Im Rahmen des Strategieprojektes „SMARTBORDERS 2020“ haben sich zahlreiche Stakeholder aus allen Themenbereichen bei diversen Arbeitssitzungen mit ihren Ideen und

Anliegen eingebracht. Die Ergebnisse der Regionsanalyse, die mit einer grenzüberschreitenden SWOT-Analyse abgeschlossen wurde, bildeten die Basis für die grenzüberschreitenden Themenworkshops. Ein breit angelegter Bottom-up Prozess generierte Zielformulierungen, Projektideen und Maßnahmen für eine künftige grenzüberschreitende Kooperation, die den Zielen eines intelligenten, nachhaltigen und inklusiven Wachstums zugeordnet wurden. Mit der Umsetzung dieser Ziele wird im CLLD-Gebiet einerseits wichtige Aufbau- und Vernetzungsarbeit geleistet und andererseits die Wettbewerbsfähigkeit der gesamten Region durch den grenzübergreifenden Mehrwert gesteigert.

Interreg V Italia-Austria <i>Interreg V Italien-Österreich</i>		CLLD - Crescita intelligente <i>CLLD - Intelligentes Wachstum</i>			
Assi prioritari Prioritätsachsen	Obiettivi Ziele	Obiettivo: Cooperazione transfrontaliera e sviluppo delle competenze per l'innovazione economica <i>Ziel: Grenzüberschreitende Zusammenarbeit und Kompetenzentwicklung für wirtschaftliche Innovation</i>			
		Sviluppo di nuovi prodotti-processi-servizi <i>Entwicklung neuer Produkte, Prozesse- und Dienstleistungen</i>	Cooperazione tra imprese <i>Kooperation zwischen Unternehmen</i>	Rafforzamento competenze operatori <i>Kompetenzentwicklung</i>	Sviluppo di competenze nei giovani <i>Kompetenzentwicklung bei Jugendlichen</i>
1. RICERCA E INNOVAZIONE <i>FORSCHUNG UND INNOVATION</i>	Rafforzamento delle capacità per la R&I (collaborazione transfrontaliera degli enti di ricerca) <i>Stärkung der F&I Kapazitäten (grenzübergreifende Zusammenarbeit von Forschungseinrichtungen)</i>				
	Promozione degli investimenti in R&I (coop. transfrontaliera tra imprese e istituti di ricerca) <i>Förderung der Investitionen im Bereich F&I (grenzübergreifende Zusammenarbeit zwischen Unternehmen und Forschungseinrichtungen)</i>	X	X	X	
	Miglioramento della base di innovazione per le imprese <i>Verbesserung der Innovationsbasis für Unternehmen</i>				
2. NATURA E CULTURA <i>NATUR UND KULTUR</i>	Tutela e valorizzazione del patrimonio naturale e culturale <i>Schutz und Inwertsetzung des Natur- und Kulturerbes</i>				
3. ISTITUZIONI <i>INSTITUTIONEN</i>	Rafforzamento della collaborazione istituzionale transfrontaliera <i>Stärkung der grenzübergreifenden institutionellen Zusammenarbeit</i>				X
4. CLLD	Rafforzamento dell'integrazione e dell'autoresponsabilità locale nell'area strettamente di confine attraverso la strategia transfrontaliera secondo l'approccio CLLD. <i>Förderung der Integration und der lokalen Eigenverantwortung im unmittelbaren Grenzgebiet durch integrierte grenzübergreifende Strategien gemäß dem CLLD-Ansatz</i>	X	X	X	X

Interreg V Italia-Austria		CLLD - Crescita Sostenibile		
Interreg V Italien-Österreich		CLLD - Nachhaltiges Wachstum		
Assi prioritari Prioritätsachsen	Obiettivi Ziele	Obiettivo: Salvaguardia e valorizzazione del patrimonio naturale e culturale Ziel: Erhalt und Inwertsetzung des naturräumlichen/kulturellen Potenzials		
		Tutela e valorizzazione patrimonio naturale <i>Schutz und Inwertsetzung des naturräumlichen Potenzials</i>	Valorizzazione beni e siti artistici e storico-culturali <i>Inwertsetzung historischer und kultureller Objekte/Einrichtungen</i>	Uso efficiente delle risorse <i>Effizienter Ressourceneinsatz</i>
1. RICERCA E INNOVAZIONE <i>FORSCHUNG UND INNOVATION</i>	Rafforzamento delle capacità per la R&I (collaborazione transfrontaliera degli enti di ricerca) <i>Stärkung der F&I Kapazitäten (grenzübergreifende Zusammenarbeit von Forschungseinrichtungen)</i>			
	Promozione degli investimenti in R&I (coop. transfrontaliera tra imprese e istituti di ricerca) <i>Förderung der Investitionen im Bereich F&I (grenzübergreifende Zusammenarbeit zwischen Unternehmen und Forschungseinrichtungen)</i>			
	Miglioramento della base di innovazione per le imprese <i>Verbesserung der Innovationsbasis für Unternehmen</i>			
2. NATURA E CULTURA <i>NATUR UND KULTUR</i>	Tutela e valorizzazione del patrimonio naturale e culturale <i>Schutz und Inwertsetzung des Natur- und Kulturerbes</i>	X	X	X
3. ISTITUZIONI <i>INSTITUTIONEN</i>	Rafforzamento della collaborazione istituzionale transfrontaliera <i>Stärkung der grenzübergreifenden institutionellen Zusammenarbeit</i>	X	X	X
4. CLLD	Rafforzamento dell'integrazione e dell'autoresponsabilità locale nell'area strettamente di confine attraverso la strategia transfrontaliera secondo l'approccio CLLD. <i>Förderung der Integration und der lokalen Eigenverantwortung im unmittelbaren Grenzgebiet durch integrierte grenzübergreifende Strategien gemäß dem CLLD-Ansatz</i>	X	X	X

Interreg V Italia-Austria		CLLD - Crescita inclusiva			
Interreg V Italien-Österreich		CLLD - Inklusives Wachstum			
Assi prioritari Prioritätsachsen	Obiettivi Ziele	Obiettivo: Rafforzamento delle risposte ai nuovi bisogni sociali Ziel: Stärkung im Bereich neuer sozialer Bedürfnisse			
		Prevenzione disagio giovanile <i>Maßnahmen für Jugendliche in schwierigen Verhältnissen</i>	Domiciliarità e socializzazione degli anziani <i>Unterstützung der älteren Bevölkerung zu Hause und Teilhabe am sozialen Leben</i>	Inserimento lavorativo di soggetti fragili e sviluppo di nuova imprenditorialità sociale <i>Berufseinstiegsmöglichkeiten für sozial Schwächere und Entwicklung eines neuen sozialen Unternehmertums</i>	Trasferimento delle conoscenze e coordinamento nella gestione delle emergenze <i>Wissenstransfer und Koordination im Umgang mit Notfallsituationen</i>
1. RICERCA E INNOVAZIONE <i>FORSCHUNG UND INNOVATION</i>	Rafforzamento delle capacità per la R&I (collaborazione transfrontaliera degli enti di ricerca) <i>Stärkung der F&I Kapazitäten (grenzübergreifende Zusammenarbeit von Forschungseinrichtungen)</i>				
	Promozione degli investimenti in R&I (coop. transfrontaliera tra imprese e istituti di ricerca) <i>Förderung der Investitionen im Bereich F&I (grenzübergreifende Zusammenarbeit zwischen Unternehmen und Forschungseinrichtungen)</i>				
	Miglioramento della base di innovazione per le imprese <i>Verbesserung der Innovationsbasis für Unternehmen</i>				
2. NATURA E CULTURA <i>NATUR UND KULTUR</i>	Tutela e valorizzazione del patrimonio naturale e culturale <i>Schutz und Inwertsetzung des Natur- und Kulturerbes</i>				
3. ISTITUZIONI <i>INSTITUTIONEN</i>	Rafforzamento della collaborazione istituzionale transfrontaliera <i>Stärkung der grenzübergreifenden institutionellen Zusammenarbeit</i>	X	X	X	X
4. CLLD	Rafforzamento dell'integrazione e dell'autoresponsabilità locale nell'area strettamente di confine attraverso la strategia transfrontaliera secondo l'approccio CLLD. <i>Förderung der Integration und der lokalen Eigenverantwortung im unmittelbaren Grenzgebiet durch integrierte grenzübergreifende Strategien gemäß dem CLLD-Ansatz</i>	X	X	X	X

5.3 Formulazione degli obiettivi / Formulierung der Ziele

Obiettivo generale della Strategia HEurOpen è la promozione di una crescita innovativa, sostenibile e inclusiva attraverso azioni transfrontaliere integrate e condivise con gli attori dell'area CLLD.

Questo obiettivo sorge dal percorso di elaborazione che ha considerato e integrato:

- gli Obiettivi UE2020 di una crescita innovativa, sostenibile e inclusiva,
- l'approccio CLLD promosso dalla Priorità 5 del Programma Interreg Italia-Austria,
- le caratteristiche della specifica area transfrontaliera di circa 90.000 abitanti costituita dai tre GAL e le sfide che deve affrontare.

Questo percorso e, in particolare, quanto emerso dalla partecipazione dei vari attori locali, ha portato a fondare la Strategia sull'aumento della capacità delle comunità locali di rispondere alle sfide ambientali, economiche e sociali e della capacità di collaborare e di progettare insieme, cogliendo il valore aggiunto transfrontaliero.

1. Crescita intelligente

“Cooperazione transfrontaliera e sviluppo delle competenze per l'innovazione economica” è la declinazione dell'obiettivo UE2020 Crescita intelligente nell'ambito della strategia CLLD dell'area HEurOpen.

Gli obiettivi specifici sono:

- 1.1 rendere il sistema produttivo più efficiente e più coerente con quanto il territorio CLLD offre e richiede, favorendo l'innovazione dei prodotti, servizi e processi attraverso progetti pilota comuni e una più intensa cooperazione tra le imprese attraverso la costituzione di filiere/reti/parteneriati;
- 1.2 superare gli ostacoli, incluse le barriere linguistiche, che frenano l'inserimento lavorativo dei giovani e accrescere le competenze tecniche e imprenditoriali che limitano la produttività e la capacità di creazione di valore aggiunto nell'area CLLD.

2. Crescita sostenibile

Nella Strategia HEurOpen l'obiettivo della Crescita sostenibile si concretizza nella “Salvaguardia e valorizzazione del patrimonio naturale e culturale” dell'area CLLD e nel contributo dell'area agli obiettivi di sostenibilità UE 2020. Gli obiettivi specifici sono:

- 2.1 realizzare azioni transfrontaliere per la tutela e valorizzazione dello spazio naturale, condividendo l'ampia conoscenza e le esperienze sviluppate in ogni area GAL e i percorsi di cooperazione già realizzati dagli attori locali;
- 2.2 sviluppare azioni di recupero e di valorizzazione dei beni e siti artistici e storico-culturali e favorire la messa in rete dei patrimoni e delle iniziative delle tre aree;
- 2.3 aumentare l'efficienza nell'uso delle risorse e contribuire alla riduzione della CO₂ con interventi appropriati al contesto alpino.

3. Crescita inclusiva

In base a un approccio centrato sull'*empowerment* delle persone e delle comunità locali e sulla trasversalità degli obiettivi sociali, nella strategia HEurOpen la Crescita inclusiva assume il significato di “Rafforzamento della capacità di risposta ai nuovi bisogni sociali”. Gli obiettivi operativi di quest'area sono:

- 3.1 prevenire il disagio giovanile;
- 3.2 rafforzare la domiciliarità e favorire la socializzazione e la valorizzazione del ruolo degli anziani nelle comunità locali con azioni innovative;
- 3.3 permettere l'inserimento lavorativo di soggetti fragili e dare risposte innovative ai bisogni sociali con nuova imprenditorialità o nuovi servizi;
- 3.4 migliorare la risposta alle situazioni di emergenza, attraverso la condivisione di know-how, protocolli e il coordinamento transfrontaliero per la prevenzione e gestione comune degli interventi.

Das allgemeine Ziel der HEurOpen-Strategie ist die Förderung eines innovativen, nachhaltigen und inklusiven Wachstums durch gemeinsame, grenzüberschreitende Initiativen mit den Akteuren der CLLD-Region.

Dieses Ziel leitet sich aus einem Erarbeitungsprozess ab, bei dem folgende Punkte in Betracht gezogen und integriert wurden:

- die EU 2020 Ziele mit innovativem, nachhaltigem und inklusivem Wachstum,*
- der CLLD-Ansatz der Achse 5 des Interreg Programms Italien-Österreich,*
- die besonderen Eigenschaften des grenzüberschreitenden Gebiets mit ca. 90.000 Einwohnern der drei LAGs und den damit verbundenen Herausforderungen.*

Dieser Prozess, der vor allem durch die Teilnahme der verschiedenen lokalen Akteure entstanden ist, hat zur Strategieentwicklung der verbesserten Fähigkeit der lokalen Gemeinschaft geführt, sich den Herausforderungen betreffend Umwelt, Wirtschaft und Soziales zu stellen. Damit wurde die Kompetenz aufgebaut, gemeinsam zu arbeiten und zu planen, und dabei den grenzüberschreitenden Mehrwert im Auge zu behalten.

1. Intelligentes Wachstum

„Grenzüberschreitende Zusammenarbeit und Kompetenzentwicklung für wirtschaftliche Innovation“ ist das EU 2020 Ziel des Intelligenten Wachstums im Rahmen der CLLD-Strategie des HEurOpen-Gebiets.

Die Einzelziele sind:

- 1.1 das Wirtschaftssystem je nach Bedürfnissen des CLLD-Gebiets effizienter und kohärenter zu gestalten und die Innovation von Produkten, Dienstleistungen und Prozessen bei gemeinsamen Pilotprojekten und einer intensiveren Zusammenarbeit zwischen Unternehmen mittels Netzwerk- und Partnerschaftsgründungen zu fördern;*
- 1.2 die Überwindung von (sprachlichen) Hindernissen, die Jugendliche am Berufseinstieg hindern und die fachlichen und unternehmerischen Kompetenzen für mehr Produktivität und Wertschöpfung mit einem Mehrwert im CLLD-Gebiet zu stärken.*

2. Nachhaltiges Wachstum

In der HEurOpen-Strategie konkretisiert sich das Ziel des Nachhaltigen Wachstums im „Erhalt und der Inwertsetzung des naturräumlichen und kulturellen Potenzials“ im CLLD-Gebiet und im Beitrag des Gebiets zu den Nachhaltigkeitszielen von EU 2020.

Die Einzelziele sind:

- 2.1 grenzüberschreitende Initiativen zum Schutz und zur Inwertsetzung der Naturgebiete, durch das gemeinsame Wissens- und Erfahrungspotenzial in den drei LAG-Gebieten und durch bereits bestehende Zusammenarbeit zwischen den lokalen Akteuren umsetzen;*
- 2.2 Erhaltungs- und Inwertsetzungsmaßnahmen historischer und kultureller Objekte und Einrichtungen entwickeln und Einrichtungen und Initiativen der drei Gebiete besser vernetzen;*
- 2.3 die Effizienz im Umgang mit den naturräumlichen Ressourcen steigern und einen Beitrag zur CO₂-Reduzierung mit Maßnahmen leisten, die dem alpinen Raum angepasst sind.*

3. Inklusives Wachstum

Basierend auf dem Empowerment-Ansatz der Bevölkerung und der lokalen Gemeinschaft, sowie auf der Transversalität der sozialen Ziele, bedeutet Inklusives Wachstum bei der HEurOpen-Strategie „Stärkung im Bereich neuer sozialer Bedürfnisse“.

Die Einzelziele in diesem Bereich sind:

- 3.1 vorbeugende Maßnahmen für Jugendliche in schwierigen Verhältnissen;
- 3.2 die Unterstützung älterer Menschen zu Hause, deren Teilhabe am sozialen Leben und die Aufwertung ihrer Rolle innerhalb der Gemeinden durch innovative Lösungen;
- 3.3 der Berufseinstieg von sozial Schwächeren und das Finden von innovativen Lösungen für die sozialen Bedürfnisse des „neuen“ Unternehmertums oder von neuen Dienstleistungen;
- 3.4 die Verbesserung im gemeinsamen Umgang bei Notfallsituationen durch Wissenstransfer und grenzüberschreitender Abkommen und Koordination

5.4 Risultati attesi / Angestrebte Ergebnisse

1. Crescita intelligente - Cooperazione transfrontaliera e sviluppo delle competenze per l'innovazione economica

Nel 2023 la capacità degli attori locali dell'area CLLD di creare valore aggiunto è aumentata

Risultati attesi:

- Aumento delle imprese che hanno introdotto innovazioni
- Attivazione da parte delle imprese di investimenti aggiuntivi per favorire l'innovazione
- Rafforzamento delle posizioni lavorative e creazione di nuovi occupati

1.1 Sviluppo di attività innovative e creazione di reti d'impresa/filiere /partenariati nei settori a maggior potenziale

- Nuovi prodotti, servizi e processi sono stati sviluppati e condivisi attraverso progetti pilota
- Reti e altre forme di cooperazione tra imprese sono state promosse, attivate o rafforzate negli ambiti di maggior valore aggiunto transfrontaliero

1.2 Sviluppo delle competenze dei giovani e degli operatori economici per accrescere la capacità di innovazione e cooperazione transfrontaliera

- Imprenditori e lavoratori hanno partecipato a iniziative formative per accrescere le competenze imprenditoriali e tecniche
- I giovani hanno partecipato a iniziative formative per accrescere le competenze e agevolare l'ingresso nel mondo del lavoro

2. Crescita sostenibile - Salvaguardia e valorizzazione del patrimonio naturale e culturale

Le risorse naturali e il patrimonio culturale dell'area CLLD sono stati salvaguardati e valorizzati e l'area contribuisce agli obiettivi di sostenibilità UE 2020

Risultati attesi:

- Aumento dei beni culturali e siti naturali salvaguardati e resi disponibili alla fruizione
- Riduzione della produzione di gas climalteranti (GHG)
- Rafforzamento dell'occupazione nei settori culturale e ambientale

2.1 Azioni transfrontaliere per la tutela e valorizzazione dello spazio naturale

- Il livello di tutela e la fruizione sostenibile dello spazio naturale è migliorato grazie all'applicazione di conoscenza e di esperienze condivise tra i partner, nonché alla realizzazione di iniziative integrate.

2.2 Azioni di recupero e valorizzazione dei beni e siti artistici e storico-culturali

- Beni artistici e storico-culturali sono stati recuperati e valorizzati in modo sostenibile anche attraverso reti transfrontaliere.

2.3 Progetti pilota per l'uso efficiente delle risorse e la riduzione della CO2 (energia, mobilità sostenibile)

- Grazie alle innovazioni introdotte è stata ottenuta una riduzione della produzione di gas climalteranti.

3. Crescita inclusiva - Rafforzamento delle risposte ai nuovi bisogni sociali

E' stata rafforzata la capacità di risposta ai nuovi bisogni sociali.

Risultati attesi:

- Aumento della popolazione che gode in forma continuativa di servizi sociali e di base di buon livello
- Rafforzamento delle posizioni lavorative e creazione di nuovi occupati (per persone fragili e in servizi di rilevanza sociale)
- Aumento della sicurezza della popolazione in caso di situazioni di emergenza

3.1 Azioni volte a prevenire il disagio giovanile

- Giovani dell'area CLLD sono stati coinvolti in iniziative di prevenzione dell'abbandono scolastico e di inclusione sociale e lavorativa

3.2 Percorsi per la domiciliarità, la socializzazione e la valorizzazione del ruolo degli anziani nelle comunità locali

- Anziani hanno usufruito di servizi per la domiciliarità e la socializzazione che ne hanno migliorato in modo non episodico l'autonomia e l'inclusione sociale

3.3 Interventi volti a favorire l'inserimento lavorativo di soggetti fragili e lo sviluppo di nuova imprenditorialità sociale

- Sono state create nuove opportunità di inserimento lavorativo di soggetti deboli e nell'ambito dell'economia sociale

3.4 Condivisione di know-how e coordinamento transfrontaliero per la gestione comune delle situazioni di emergenza

- Protocolli e altre forme di cooperazione operativa transfrontaliera sono state attivate per la gestione delle emergenze

1. Intelligentes Wachstum – Grenzüberschreitende Zusammenarbeit und Kompetenzentwicklung für wirtschaftliche Innovation

2023 ist die Fähigkeit der lokalen Akteure, einen Mehrwert zu schaffen, im CLLD-Gebiet gestiegen.

Angestrebte Ergebnisse:

- *Mehr Unternehmen, die Innovationen durchgeführt haben*
- *Zusätzliche Innovationsinvestitionen seitens der Unternehmen*
- *Stärkung und Schaffung neuer Arbeitsplätze*

1.1 Entwicklung innovativer Initiativen und Schaffung von Unternehmensnetzwerken und Partnerschaften

- *Neue Produkte, Dienstleistungen und Prozesse wurden durch die Umsetzung von Pilotprojekten gemeinsam entwickelt.*
- *Netzwerke und andere Kooperationsformen zwischen Unternehmen wurden in*

Bereichen mit dem höchsten grenzüberschreitenden Mehrwert unterstützt, realisiert oder verstärkt.

1.2 Kompetenzentwicklung von Jugendlichen und Beschäftigten aus der Wirtschaft, um die Innovationskapazität und die grenzüberschreitende Kooperation zu steigern

- Unternehmer und Mitarbeiter haben an Bildungsmaßnahmen teilgenommen, um die fachlichen und unternehmerischen Kompetenzen zu steigern.
- Jugendliche haben an Bildungsinitiativen teilgenommen, um die Kompetenzen zu steigern und den Einstieg in die Berufswelt zu erleichtern.

2. Nachhaltiges Wachstum - Erhalt und Inwertsetzung des naturräumlichen und kulturellen Potenzials

Die natürlichen Ressourcen und das kulturelle Erbe des CLLD-Gebiets wurden geschützt und inwertgesetzt und das Gebiet trägt zu den EU 2020 Nachhaltigkeitszielen bei.

Angestrebte Ergebnisse:

- mehr geschützte kulturelle Objekte/Einrichtungen und Naturräume inkl. deren Nutzung;
- Rückgang der CO₂-Produktion;
- mehr Beschäftigte im Kultur- und Umweltbereich.

2.1 Grenzübergreifende Initiativen zum Schutz und zur Inwertsetzung von Naturräumen

- Das Schutzniveau und die nachhaltige Nutzung der Naturräume wurden durch gemeinsames KnowHow und Erfahrung der Partner und auch durch die Umsetzung integrierter Initiativen verbessert.

2.2 Maßnahmen zum Erhalt und zur Inwertsetzung von historischen und kulturellen Objekten/Einrichtungen

- Nachhaltige Maßnahmen haben zum Erhalt und zur Inwertsetzung von historischen und kulturellen Objekten/Einrichtungen - auch durch grenzüberschreitende Netzwerke - beigetragen.

2.3 Pilotprojekte zur effizienten Ressourcennutzung und zur CO₂-Reduzierung, (Energie, nachhaltigen Mobilität)

- Realisierte Innovationen führten zu einem Rückgang der CO₂-Produktion.

3. Inklusives Wachstum - Stärkung im Bereich neuer sozialer Bedürfnisse

Die Fähigkeit, auf neue soziale Bedürfnisse einzugehen, ist gestiegen.

Angestrebte Ergebnisse:

- mehr Einwohner, die regelmäßig soziale Dienstleistungen von guter Qualität in Anspruch nehmen;
- Stärkung und Schaffung von Arbeitsplätzen (für sozial Schwächere und bei Dienstleistungen von sozialer Bedeutung);
- Erhöhte Sicherheit der Bevölkerung im Fall von Notsituationen.

3.1 Vorbeugende Maßnahmen für Jugendliche in schwierigen Verhältnissen

- Jugendliche im CLLD-Gebiet wurden in Initiativen zur schulischen, sozialen und beruflichen Einbindung einbezogen

3.2 Initiativen zur Unterstützung älterer Menschen zu Hause, deren Teilhabe am sozialen Leben und die Aufwertung ihrer Rolle innerhalb der Gemeinden

- Ältere Menschen haben die Dienstleistungen zur Unterstützung zu Hause und zur Teilhabe am sozialen Leben in Anspruch genommen und so ihre Selbständigkeit und soziale Einbindung auf Dauer verbessert.

3.3 Maßnahmen zum Berufseinstieg von sozial Schwächeren und die Entwicklung eines neuen sozialen Unternehmertums

- Es wurden neue Möglichkeiten für den Berufseinstieg von sozial Schwächeren sowie im Bereich des sozialen Unternehmertums geschaffen.

3.4 Gemeinsamer Umgang bei Notfallsituationen durch Wissenstransfer und grenzüberschreitende Koordination

- Abkommen und andere grenzüberschreitende Kooperationsformen wurden im Umgang mit Notfallsituationen umgesetzt.

5.5 Pilotaggio e controllo qualità / *Steuerung und Qualitätssicherung*

Le strutture per la gestione e il controllo di qualità nell'area CLLD sono composte dagli organi dei 3 GAL e dai singoli management GAL.

Die Strukturen für die Steuerung und Qualitätssicherung im CLLD-Gebiet bestehen aus den Organen der 3 LAGs und den einzelnen LAG-Managements.

Cosa / Was	Chi / Wer	Cosa / Was	Quando / Wann
livello strategico <i>strategisch</i>	Comitato di selezione dei progetti e rispettivi comitati dei GAL <i>Projektauswahlgremium und jeweilige Gremien der LAGs</i> Management GAL <i>CLLD-Managements</i>	<ul style="list-style-type: none"> • Verifica dell'attuazione dei contenuti e ulteriore programmazione strategica <i>Überprüfung der inhaltlichen Umsetzung und weitere strategische Planung</i> • Collegamento in rete, armonizzazione del programma CLLD con i programmi regionali, comprensoriali e UE <i>Vernetzung, Abstimmung des CLLD-Programms mit den jeweiligen Landes- bzw. Regionsprogrammen bzw. EU-Programmen</i> • Allineamento dei temi centrali delle 3 misure <i>Abgleich der Schwerpunktthemen in den 3 Maßnahmen</i> 	<p>1 volta l'anno <i>1x pro Jahr</i></p> <p>continuo <i>laufend</i></p> <p>continuo <i>laufend</i></p>
livello operativo <i>operativ</i>	Management GAL <i>CLLD-Managements</i>	<ul style="list-style-type: none"> • Supporto a processi e progetti; comunicazione e sensibilizzazione <i>Prozess- und Projektbegleitung; Kommunikation und Sensibilisierung</i> • Relazione sullo stato di attuazione (contenuti, assegnazione dei finanziamenti) <i>Bericht über Stand der Umsetzung (Inhalte, Mittelausschöpfung)</i> 	<p>continuo <i>laufend</i></p> <p>fino mese di febbraio dell'anno successivo <i>bis Feb. des Folgejahres</i></p>

Le procedure interne vengono tenute costantemente sotto controllo, è quindi possibile implementare i relativi feedback e attuare eventuali adeguamenti che risultino necessari nel più breve tempo possibile.

Die internen Abläufe werden laufend beobachtet. Die entsprechenden Rückmeldungen und etwaige notwendige Anpassungen können somit innerhalb kürzester Zeit vorgenommen werden.

Cosa / Was	Chi / Wer	Misurabile con che cosa Woran messbar	Quando / Wann
Comunicazione, relazioni pubbliche <i>Kommunikation, Öffentlichkeitsarbeit</i>	Management GAL <i>CLLD- Managements</i>	Numero di <ul style="list-style-type: none"> • comunicati stampa, relazioni stampa • manifestazioni sovraprensoriali • newsletter • accessi alla home page <i>Anzahl an</i> <ul style="list-style-type: none"> • <i>Presseausendungen, -berichten</i> • <i>überregionalen Veranstaltungen</i> • <i>Newslettern</i> • <i>Zugriffen auf Homepage</i> 	Gen. - Dic. <i>Jan - Dez</i>
Lavoro in rete a livello interno ed esterno <i>Vernetzungsarbeit intern und extern</i>	Management GAL <i>CLLD- Managements</i>	Partecipazione a <ul style="list-style-type: none"> • sedute del gruppo centrale di lavoro (collaboratori dei vari management GAL) • sedute CSP • tavoli di lavoro tematici <i>Teilnahme an</i> <ul style="list-style-type: none"> • <i>den Sitzungen der Kernarbeitsgruppe (MitarbeiterInnen der jeweiligen LAG- Managements)</i> • <i>PAG-Sitzungen</i> • <i>thematischen Arbeitskreisen</i> 	Gen. - Dic. 4 volte l'anno 4 volte l'anno <i>Jan - Dez</i> <i>4x pro Jahr</i> <i>4x pro Jahr</i>

5.6 Coerenza con le strategie CLLD locali / Kohärenz mit lokalen CLLD-Strategien

In Austria la strategia di sviluppo LEADER rappresenta la base per la collaborazione transfrontaliera nell'ambito del programma Interreg V Italia-Austria, asse 5. In tal modo si intende offrire la possibilità di affrontare le sfide comuni mediante un approccio congiunto (multifondo).

In Italia la scelta adottata dalla Regione Friuli Venezia Giulia è di seguire una logica monofondo, pertanto la strategia di sviluppo LEADER riguarda solo il PSR (Misura 19).

Il CLLD, per l'area di progetto, rappresenta un nuovo approccio metodologico di sviluppo territoriale integrato, avviato nell'ambito del progetto Interreg SMARTBORDERS 2020 il quale ha fornito, con l'analisi regionale e il masterplan, i punti di partenza per la strategia HEurOpen.

Area GAL Hermagor

Nella strategia di sviluppo LEADER dell'area di Hermagor, l'approccio CLLD è stato descritto in una sezione specifica (marzo 2015).

Valore aggiunto

- Creazione e sviluppo di filiere comprensoriali
- Ulteriore sviluppo del comprensorio di Hermagor

Risorse naturali, patrimonio culturale

- Salvaguardia e valorizzazione del potenziale naturale
- Risorse delle energie rinnovabili

- Salvaguardia e valorizzazione del patrimonio culturale

Strutture e servizi per la collettività

- Generazioni
- Migrazione, integrazione, diversità
- Rafforzamento del potenziale endogeno, apprendimento permanente

Durante la predisposizione della strategia transfrontaliera viene/è stato garantito un costante confronto con gli obiettivi, azioni e risultati attesi della strategia locale. I temi che non sono contenuti nella strategia locale, ma che hanno un valore aggiunto transfrontaliero, sono stati inseriti nella strategia CLLD. Il feedback tra la strategia di sviluppo LEADER e la strategia CLLD è un processo che coinvolge costantemente gli stakeholder del GAL Hermagor.

Area GAL Open Leader - Euroleader

I due GAL, oltre alla presente strategia, saranno chiamati a gestire anche le risorse della Misura 19 del Piano di Sviluppo Rurale Regionale (PSR FVG - FEASR), la cui procedura di selezione non è ancora stata attivata.

Gli ambiti tematici individuati dal PSR FVG - FEASR sui quali i GAL dovranno costruire le loro strategie locali sono i seguenti:

- sviluppo e innovazione delle filiere e dei sistemi produttivi locali (agro-alimentari, artigianali e manifatturieri)
- turismo sostenibile
- cura e tutela del paesaggio
- valorizzazione di beni culturali e patrimonio artistico legato al territorio
- accesso ai servizi pubblici essenziali, considerando in particolare, in ambito socio-sanitario, i servizi a favore della popolazione anziana
- reti e comunità intelligenti.

Si precisa che le singole strategie Leader potranno essere costruite su più ambiti tematici, in numero non superiore a tre.

Nella fase di elaborazione della strategia locale a valere sulla Misura 19 del PSR FVG, i GAL faranno particolare attenzione nell'assicurare la coerenza con la strategia CLLD transfrontaliera e la complementarietà tra le azioni attivate.

In Österreich stellt die jeweilige LEADER-Entwicklungsstrategie die Basis für die grenzüberschreitende Zusammenarbeit im Rahmen des Interregprogramms V Italien-Österreich, Achse 5 dar. Damit wird die Möglichkeit eröffnet, gemeinsame Herausforderungen kooperativ zu bewältigen (Multifonds).

In Italien wird von der Region Friaul-Julisch Venetien die Monofonds-Variante angewandt. Folglich betrifft die LEADER-Entwicklungsstrategie nur den REP (Maßnahme 19).

CLLD stellt für das Projektgebiet einen neuen methodologischen Ansatz intergrierter Gebietsentwicklung dar, der im Rahmen des Interregprojektes „SMARTBORDERS 2020“ aufgebaut wurde und mit der Regionsanalyse und dem Masterplan die Ausgangspunkte für die HEurOpen-Strategie geliefert hat.

Region LAG Hermagor

In der Leader-Entwicklungsstrategie (LES) der Region Hermagor sind die regionalen Schwerpunktthemen den einzelnen Aktionsfelder zugeordnet.

Wertschöpfung

- *Entwicklung und Ausbau von regionalen Wertschöpfungsketten*
- *Weiterentwicklung der Standortregion Hermagor*

Natürliche Ressourcen, Kulturelles Erbe

- *Erhalt und Inwertsetzung des naturräumlichen Potenzials*
- *Ressourcen der Erneuerbaren Energie*
- *Erhalt und Inwertsetzung des kulturellen Erbes*

Gemeinwohl – Strukturen und Funktionen

- *Generationen*
- *Migration, Integration, Diversität, Gender*
- *Stärkung des endogenen Potenzials, Lebenslanges Lernen*

Der CLLD-Ansatz wurde in einem eigenen Aktionsfeld (Stand März 2015) dargestellt. Bei der Erstellung des grenzüberschreitenden Strategie findet/fand eine laufende Rückkopplung mit den Zielen, Maßnahmen und erwarteten Ergebnissen der lokalen Strategie statt. Themen, die in der LES nicht enthalten sind, aber einen grenzüberschreitenden Mehrwert aufweisen, finden ebenfalls ihren Niederschlag in der CLLD-Strategie.

Die Rückkoppelung der LES und der CLLD-Strategie ist ein dauerhafter Prozess, mit dem sich die Stakeholder der LAG Region Hermagor intensiv auseinandersetzen.

Region LAG Open Leader - Euroleader

Die zwei LAGs sind, zusätzlich zur vorliegenden Strategie, auch dazu aufgerufen, die Haushaltsmittel der Maßnahme 19 des regionalen Entwicklungsplans (REP FJV - ELER) zu verwalten, dessen Auswahlverfahren noch nicht eingeleitet wurde.

Die LAGs bauen ihre lokalen Entwicklungsstrategien auf den Schwerpunktthemen des Regionalen Entwicklungsplans auf:

- *Entwicklung und Innovation des lokalen Produktionssystems (LW und Gastronomie, Handwerk und Verarbeitungssektor)*
- *Nachhaltiger Tourismus*
- *Landschaftsschutz- und pflege*
- *Inwertsetzung von lokalen Kulturgütern*
- *Zugang zu grundlegenden öffentlichen Dienstleistungen, vor allem im Sozial- und Gesundheitsbereich (ältere Bevölkerung)*
- *Intelligente Netzwerke und Gemeinschaften*

Die einzelnen LEADER-Strategien können auf mehreren Schwerpunktthemen – aber maximal drei – aufbauen.

Auch zum Zeitpunkt der Bearbeitung der lokalen Strategie gemäß der Maßnahme 19 des Regionalen Entwicklungsplans von FJV, werden die LAGs besonderes Augenmerk auf die Sicherstellung der Kohärenz zwischen der grenzüberschreitenden CLLD-Strategie und der Komplementarität zwischen den einzelnen Aktionen legen.

5.7 Coerenza con strategie regionali ed eventualmente anche nazionali (compresi GECT) / Kohärenz mit regionaler und allenfalls auch staatlicher Ebene (u. a. auch EVTZ)

Carinzia / Kärnten

Per il Land federale della Carinzia sono determinanti per il periodo 2014-2020 le seguenti strategie e masterplan:

Für das Bundesland Kärnten sind folgende Strategien, Masterpläne für den Zeitraum 2014 – 2020 maßgeblich:

- Strale!K – Strategia geografica per lo sviluppo del Land della Carinzia (2008)
- *Strale!K – Räumliche Strategie zur Landesentwicklung Kärntens (2008)*

Campi della strategia / <i>Strategiefelder</i>	Crescita / <i>Wachstum</i>		
	<i>intelligente intelligent</i>	<i>sostenibile nachhaltig</i>	<i>inclusiva inklusiv</i>
Centri economici internazionali e comprensoriali <i>Internationale und regionale Wirtschaftsstandorte</i>	x		
Trasporto di passeggeri locale e comprensoriale <i>Öffentlicher Personennah- und Regionalverkehr (ÖV)</i>	x	x	x
Punti di approvvigionamento a limitato livello comprensoriale e cooperazione fra i comuni <i>Kleinregionale Versorgungsknoten und Gemeindekooperationen</i>	x		x
Insedimenti con elevata qualità della vita e cultura edilizia di pregio <i>Siedlungen mit hoher Lebensqualität u. qualitätsvoller Baukultur</i>		x	
Sfruttamento e tutela del potenziale ambientale <i>Nutzung und Schutz natürlicher Potenziale</i>		x	
Cooperazione degli attori comprensoriali <i>Kooperation regionaler AkteurlInnen</i>	x	x	x

- Master plan energetico per la Carinzia (2013)
- Guida alle marche turistiche (2010)
- Agricoltura e silvicoltura nei distretti della Carinzia (2014)
- Piano di sviluppo e azione "Donne.Futuro.Carinzia" (2012)

- *Energiemasterplan Kärnten (2013)*
- *Tourismusmarken-Handbuch (2010)*
- *Die Land- und Forstwirtschaft in den Bezirken Kärntens (2014)*
- *Entwicklungs- und Aktionsplan „Frauen.Zukunft.Kärnten“ (2012)*

Friuli Venezia Giulia / Friaul-Julisch Venetien

La presente strategia CLLD risulta coerente con le seguenti strategie e documenti di programmazione che interessano la Regione Friuli Venezia Giulia:

Strategie nazionali

- Accordo di partenariato Italia – UE (2014)
- Strategia nazionale per le aree interne (2014)

Strategie regionali

- Piano strategico del turismo in FVG (2014)
- Strategia regionale di ricerca e innovazione per la specializzazione intelligente

del FVG (2015)

- Strategia di sviluppo per l'area montana regionale (2015)
- Piano di zona del Servizio Sociale dei Comuni della Carnia (2012)
- Piano di zona del Servizio Sociale dei Comuni del Gemonese, Canal del Ferro e Val Canale (2012)

Risulta inoltre coerente con i seguenti piani, in fase di approvazione:

- Piano di Sviluppo Rurale del Friuli Venezia Giulia 2014-2020
- Piano energetico regionale (PER)
- Piano Paesaggistico Regionale (PPR)

Die CLLD Strategie ist mit den folgenden Strategien und Programmdokumenten betreffend die Region Friaul-Julisch Venetien kohärent:

Nationale Strategien

- *Partnerschaftsabkommen Italien – EU (2014)*
- *Nationale Strategie für die internen Gebiete (2014)*

Regionale Strategien

- *Strategischer Tourismusplan in FJV (2014)*
- *Regionale Forschungs- und Innovationsstrategie für intelligente Spezialisierung in FJV (2015)*
- *Entwicklungsstrategie für das regionale Berggebiet (2015)*
- *Zonenplan für Sozialdienstleistungen der Gemeinden der Carnia (2012)*
- *Zonenplan für Sozialdienstleistungen der Gemeinden Gemonese, Eisental und Karnaltal (2012)*

Weiters ist die Strategie mit folgenden Plänen kohärent, die sich in der Genehmigungsphase befinden:

- *Ländlicher Entwicklungsplan von Friaul-Julisch Venetien 2014-2020*
- *Regionaler Energieplan (REP)*
- *Regionaler Plan für Landschaftsentwicklung (RPL)*

6. Piano d'azione / Maßnahmenplan

6.1 Misure per realizzare gli obiettivi con i relativi indicatori di output (qualitativi e quantitativi) - un massimo di tre misure nell'ambito dell'AZIONE 3 della Priorità 5 - approccio CLLD del programma (crescita intelligente, sostenibile e inclusiva) / *Maßnahmen zur Zielerreichung mit den entsprechenden Outputindikatoren (qualitative und quantitative Messgrößen) – maximal 3 Maßnahmen gemäß AKTION 3 der Prioritätsachse 5 – CLLD-Ansatz des Programms (intelligentes, nachhaltiges und inklusives Wachstum)*

Azione - Maßnahme 1: crescita intelligente - intelligentes Wachstum

Descrizione dell'Azione

Cooperazione transfrontaliera e sviluppo delle competenze per l'innovazione economica

Questa misura vuole aumentare la capacità dell'area CLLD di creare valore aggiunto attraverso l'innovazione economica, promuovendo una maggior cooperazione transfrontaliera e la condivisione di conoscenze e competenze.

1.1 Cooperazione transfrontaliera tra aziende e organizzazioni per lo sviluppo di attività innovative e la creazione di reti d'impresa/filiere/partenariati nei settori a maggior potenziale

- Scambio di know-how aziendale e realizzazione di azioni comuni (progetti pilota), realizzazione, promozione e commercializzazione di prodotti o servizi nuovi e/o di migliore qualità, sviluppo di processi produttivi innovativi nei diversi settori
- Creazione di reti d'impresa e altre forme di cooperazione tra operatori economici (workshop finalizzati all'incontro tra imprese di diversi settori economici, organizzazioni della fase di start up, avvio di strutture e servizi comuni, promozione, ...)

1.2 Sviluppo delle competenze dei giovani e degli operatori economici per accrescere la capacità di innovazione e cooperazione transfrontaliera

- Iniziative per lo scambio di conoscenze rivolte a specifici gruppi di operatori per il conseguimento di competenze imprenditoriali e tecniche (stage aziendali, tutoring,...)
- Avvio ed attuazione di progetti extracurricolari rivolti ai giovani non ancora inseriti nel mondo del lavoro (esperienze di alternanza scuola/lavoro transfrontaliera, stage transnazionali, campi estivi, laboratori bilingui, peer education ...)

Beschreibung der Maßnahme

Grenzüberschreitende Zusammenarbeit und Kompetenzentwicklung für wirtschaftliche Innovation

Diese Maßnahme fördert die verstärkte grenzüberschreitende Zusammenarbeit zum gemeinsamen Wissens- und Kompetenzaustausch, damit durch wirtschaftliche Innovation im CLLD-Gebiet ein Mehrwert geschaffen wird.

1.1 Grenzüberschreitende Zusammenarbeit zwischen Unternehmen und Organisationen zur *Entwicklung von innovativen Maßnahmen und zum Aufbau von Unternehmensnetzwerken und Partnerschaften* in Bereichen mit dem größten Potenzial.

- *Austausch von betrieblichem Know-How, Umsetzung von gemeinsamen Projekten (Pilotprojekten), Umsetzung, Bewerbung und Vertrieb von Produkten, neuen Dienstleistungen und/oder mit besserer Qualität, Entwicklung von innovativen Produktionsprozessen in verschiedenen Bereichen*
- *Aufbau von Unternehmensnetzwerken und anderen Kooperationsformen unter Beschäftigten im Wirtschaftsbereich (Workshops für Unternehmen aus verschiedenen Wirtschaftsbereichen, Start Up-Organisationen, gemeinsame Strukturen und Dienstleistungen schaffen, Bewerbung,...)*

1.2 *Kompetenzentwicklung* von Jugendlichen und Beschäftigten im Wirtschaftsbereich, um die Innovationskapazität und die grenzüberschreitende Zusammenarbeit zu steigern

- *Initiativen für den zielgruppenspezifischen Wissenstransfer zur Erlangung unternehmerischer und fachlicher Kompetenzen (Firmenpraktika, Tutoring,...)*
- *Anbahnung und Umsetzung von Bildungsprojekten für noch nicht berufstätige Jugendliche (Erfahrung mit grenzüberschreitenden Wechsel von Schule/Arbeitswelt, transnationale Praktika, Sommercamps, zweisprachiges Personal, Peer Education ...)*

Livello di intervento per ogni misura / <i>Interventionsebene je Maßnahme</i>		Indicatori/ <i>Indikatoren</i>	Valori di riferimento / obiettivo Fonti (documenti giustificativi) <i>Basiswerte / Zielwerte</i> <i>Quellen (Belege)</i>	
Impatto / area CLLD Impact / CLLD- Gebiet	Contributo al miglioramento della qualità della vita nell'area CLLD. <i>Beitrag zur Verbesserung der Lebensqualität in der CLLD Region.</i>	Indice per la qualità di vita <i>Index für Lebensqualität</i>		
Outcome / area CLLD CLLD-Gebiet	Nel 2023 la capacità di creare valore aggiunto dell'area CLLD è aumentata. <i>Die Wertschöpfung in der CLLD-Region ist 2023 gesteigert.</i>	Numero imprese beneficiarie che hanno introdotto innovazioni <i>Anzahl der Unternehmen, die Innovationen eingeführt haben</i> Investimenti aggiuntivi attivati dalle imprese (EUR) <i>Zusätzliche Investitionen der Unternehmen (EUR)</i> Numero posti di lavoro (FTE) creati/salvaguardati <i>Anzahl der neuen/erhaltenen Arbeitsplätze</i>		12 300.000 10 (4 creati/6 salvaguardati) (4 neue/6 erhaltene)
Output 1	Le imprese dell'area CLLD hanno sviluppato e/o promosso prodotti, servizi e processi innovativi, grazie a uno scambio transfrontaliero di know-how e azioni comuni <i>Unternehmen des CLLD-Gebiets haben aufgrund grenzüberschreitendem Austausch und Wissenstransfer innovative Produkte, Dienstleistungen und Prozesse entwickelt und/oder gefördert</i>	Numero di progetti pilota realizzati <i>Anzahl der durchgeführten Pilotprojekte</i> Numero di nuovi prodotti, servizi o processi <i>Anzahl der neuen Produkte, Dienstleistungen oder Prozesse</i> Numero di imprese che hanno sviluppato e/o promosso nuovi prodotti, servizi o processi <i>Anzahl der Unternehmen, die neue Produkte, Dienstleistungen und</i>	0 0 0	6 (4 PM/MP - 2 PP/KP) 6 12

		<i>Prozesse entwickelt und/oder gefördert haben</i>		
Output 2	Reti, filiere, partenariati e accordi di cooperazione transfrontaliera accrescono la capacità di creare valore aggiunto nell'area CLLD <i>Netzwerke, Partnerschaften und Kooperationsabkommen zur grenzüberschreitenden Zusammenarbeit steigern die Schaffung eines Mehrwerts im CLLD-Gebiet</i>	Numero di reti di impresa/ partenariati economici promossi, creati o rafforzati <i>Anzahl der geförderten, neuen oder gestärkten unternehmerischen Netzwerke/wirtschaftlichen Partnerschaften</i> Numero di aziende partecipanti <i>Anzahl der beteiligten Betriebe</i>	0 0	4 (2 PM/MP – 2 PP/KP) 15
Output 3	Gli operatori economici hanno qualificato le proprie competenze per rispondere alle nuove esigenze <i>Die Beschäftigten in der Wirtschaft haben in Anpassung an neue Bedürfnisse ihre innerbetrieblichen Kompetenzen verbessert</i>	Percorsi di qualificazione <i>Weiterbildungsmaßnahmen</i> Numero di imprenditori e lavoratori che hanno partecipato a percorsi di qualificazione <i>Anzahl der Unternehmer und Beschäftigten, die an Weiterbildungsmaßnahmen teilgenommen haben</i>	0 0	3 (3 PP/KP) 25
Output 4	I giovani hanno accresciuto le competenze funzionali al loro inserimento lavorativo <i>Jugendliche haben ihre beruflichen Kompetenzen für den Berufseinstieg verbessert</i>	Iniziative extracurricolari di qualificazione <i>Weiterbildungsinitiativen</i> Numero di giovani che hanno partecipato a iniziative per accrescere le competenze <i>Anzahl der Jugendlichen, die an Weiterbildungsinitiativen teilgenommen haben</i>	0 0	3 (3 PP/KP) 60
Input / attività del management CLLD <i>Aktivitäten des CLLD</i>	<ul style="list-style-type: none"> • Gestione • Controllo • Marketing e Amministrazione • Avvio e sviluppo di progetti • <i>Management</i> 	Risorse/costi <i>Ressourcen/Kosten</i>	EUR	952.000 (PM/MP) 186.000 (PP/KP) 1.138.000 (totale/gesamt)

<i>Management</i>	<ul style="list-style-type: none">• <i>Controlling</i>• <i>Marketing und Administration</i>• <i>Projekte lancieren und entwickeln</i>			Nota: / Legende: PM= Progetto Medio /MP=Mittelprojekt PP=Piccolo Progetto / KP=Kleinprojekte
-------------------	---	--	--	---

Azione - Maßnahme 2: crescita sostenibile - nachhaltiges Wachstum

Descrizione dell'Azione

Salvaguardia e valorizzazione del patrimonio naturale e culturale

Questa misura promuove la salvaguardia e la valorizzazione dei patrimoni naturalistici e culturali attraverso:

2.1 Azioni transfrontaliere per la **tutela e valorizzazione sostenibile dello spazio naturale**

- Le azioni includono attività di salvaguardia realizzate grazie al confronto e al trasferimento del know-how, interventi di tutela, valorizzazione e promozione del paesaggio e di aree naturali, di creazione o miglioramento di percorsi per una fruizione sostenibile, anche in chiave turistica, del territorio (vie/piste ciclabili, percorsi naturalistici, ippovie, percorsi trekking, ecc.) e iniziative di promozione e tutela della biodiversità.

2.2 Azioni di recupero e **valorizzazione** in modo sostenibile **dei beni e siti artistici e storico-culturali**

- Le azioni possono riguardare il recupero e la valorizzazione di beni artistici e storico-culturali, materiali ed immateriali (musei, monumenti, tradizioni, festival culturali, ecc.), il restauro e la valorizzazione di luoghi o siti di importanza storico-culturale, la tutela e il miglioramento della fruizione a fini turistici e culturali del patrimonio artistico e storico, la creazione e il potenziamento di percorsi e reti culturali (percorsi religiosi, percorsi sulla Grande Guerra, reti museali, ecc.) e le iniziative transfrontaliere di promozione.

2.3 Progetti pilota per l'**uso efficiente delle risorse** e la **riduzione della CO2** (energia, mobilità sostenibile)

- I progetti sono volti allo sviluppo congiunto di proposte e attuazione di interventi pilota per il risparmio energetico, all'impiego di fonti rinnovabili, a favorire la gestione forestale sostenibile e lo sviluppo della mobilità sostenibile, nonché iniziative transfrontaliere di promozione, informazione, sensibilizzazione e/o scambio di conoscenze sull'uso efficiente delle risorse e la riduzione della CO2.

Beschreibung der Maßnahme

Erhalt und Inwertsetzung des naturräumlichen und kulturellen Potenzials

Diese Maßnahme fördert den Erhalt und die Inwertsetzung des naturräumlichen und kulturellen Potenzials durch:

2.1 Maßnahmen zum nachhaltigen Schutz und zur Inwertsetzung von Naturräumen

- *Die Maßnahmen beinhalten Erhaltungsaktivitäten durch Know-How Transfer, Schutzmaßnahmen, Inwertsetzung und Bewer-*

bung der Landschaft und von Naturgebieten, Schaffung oder Verbesserung von Initiativen zur nachhaltigen (auch touristischen) Nutzung des Gebiets (Radwege, Naturlehrpfade, Reitwege, Trekkingstrecken, usw.) sowie Initiativen zur Förderung und zum Schutz der Biodiversität.

2.2 Maßnahmen zum Erhalt und zur Inwertsetzung von historischen und kulturellen Objekten/Einrichtungen

- Die Maßnahmen können den Erhalt und die Inwertsetzung von historischen und kulturellen Objekten beinhalten, sowohl materiellen als auch immateriellen (Museen, Denkmäler, Traditionen, Kulturfestivals usw.), die Restaurierung und die Inwertsetzung von Orten oder Einrichtungen von historisch-kultureller Bedeutung, den Schutz und die Verbesserung der kulturellen und touristischen Nutzung des künstlerischen und historischen Erbes, die Schaffung und die Stärkung von Kulturnetzwerken (religiöser Aktivitäten, Initiativen zum 1. WK, Museumsnetzwerke, usw.) und grenzüberschreitende Werbemaßnahmen.

2.3 Pilotprojekte zur effizienten Ressourcennutzung und zur CO2-Reduzierung (Energie, nachhaltig Mobilität)

- Die Projekte dienen zur gemeinsamen Entwicklung von Vorschlägen und Pilotinitiativen zum Energiesparen, für den Einsatz von Erneuerbarer Energie, zur Förderung nachhaltiger Waldnutzung und zur Entwicklung einer nachhaltigen Mobilität, sowie grenzüberschreitende Initiativen zur Förderung, Information und Sensibilisierung und/oder zum Erfahrungsaustausch hinsichtlich effizienter Ressourcennutzung und CO2-Reduzierung.

Livello di intervento per ogni misura / Interventionsebene je Maßnahme		Indicatori/ Indikatoren	Valori di riferimento / obiettivo Fonti (documenti giustificativi) Basiswerte / Zielwerte Quellen (Belege)	
Impatto / area CLLD Impact / CLLD- Gebiet	Contributo al miglioramento della qualità della vita nell'area CLLD. <i>Beitrag zur Verbesserung der Lebensqualität in der CLLD Region.</i>	Indice per la qualità di vita <i>Index für Lebensqualität</i>		
Outcome / area CLLD CLLD-Gebiet	Le risorse naturali e il patrimonio culturale dell'area CLLD sono stati salvaguardati e valorizzati e l'area contribuisce agli obiettivi di sostenibilità UE 2020 <i>Die natürlichen Ressourcen und das kulturelle Potenzial des CLLD-Gebiets wurden gefestigt oder nachhaltig weiterentwickelt und die Region trägt zu den EU 2020 Nachhaltigkeitszielen bei</i>	Numero beni culturali e siti naturali e culturali salvaguardati e resi disponibili alla fruizione <i>Anzahl der geschützten und zur Nutzung freigegebenen Kulturgüter und Naturräume</i>	19	
		tCO2e/anno risparmio <i>tCO2e/Jahr - Einsparung</i>	t 3.500	
		Numero posti di lavoro (FTE) creati/	5 (5 salvaguardati)	

		salvaguardati <i>Anzahl der geschaffenen Arbeitsplätze</i>		(5 geschützte)
Output 1	Il livello di tutela e la fruizione dello spazio naturale è migliorato grazie ad iniziative integrate e all'applicazione di conoscenza e di esperienze condivise tra i partner <i>Das Schutzniveau und die Nutzung der Naturräume konnte durch integrierte Initiativen verbessert werden</i>	Numero di attività/progetti pilota realizzati <i>Anzahl der gemeinsamen Aktivitäten/Pilotprojekte</i> Numero di soggetti partecipanti <i>Anzahl der Beteiligten</i>	0 0	9 (2 PM/MP - 7 PP/KP) 25
Output 2	I beni ed i siti artistici e storico-culturali sono stati recuperati e valorizzati in modo sostenibile <i>Die historischen und kulturellen Einrichtungen, Objekte werden nachhaltig genutzt und weiterentwickelt.</i>	Numero beni e siti artistici e storico-culturali recuperati/valorizzati <i>Anzahl der erhaltenen /inwertgesetzten kulturellen und historischen Objekte und Einrichtungen</i>	0	10 (2 PM/MP - 8 PP/KP)
Output 3	Sono stati sviluppati e implementati interventi che promuovono l'uso efficiente delle risorse e/o riducono la produzione di gas climalteranti GHG <i>Grenzübergreifende Konzepte und Pilotprojekte zum effizienten Ressourceneinsatz und/oder zur Reduzierung der CO2-Produktion wurden umgesetzt.</i>	Numero di attività/progetti realizzati <i>Anzahl der realisierten Aktivitäten / Projekte</i> Numero delle organizzazioni/aziende partecipanti <i>Anzahl der teilnehmenden Organisationen/Unternehmen</i>	0 0	2 (1 PM/MP - 1 PP/KP) 8
Input / attività del management CLLD <i>Aktivitäten des CLLD Management</i>	<ul style="list-style-type: none"> • Gestione • Controllo • Marketing e Amministrazione • Avvio e sviluppo di progetti • Management • Controlling • Marketing und Administration • Projekte lancieren und entwickeln 	Risorse/costi <i>Ressourcen/Kosten</i>	EUR	793.000 (PM/MP) 297.000 (PP/KP) 1.090.000 (totale/gesamt) Nota: / Legende: PM= Progetto Medio / MP=Mittelprojekt PP=Piccolo Progetto / KP=Kleinprojekte

Descrizione dell'Azione

Rafforzamento delle risposte ai nuovi bisogni sociali

Questa misura persegue l'obiettivo di accrescere l'integrazione e la coesione sociale all'interno dell'area CLLD attraverso le seguenti attività:

3.1 Azioni volte a **prevenire il disagio giovanile**

- Interventi volti a prevenire il disagio giovanile mediante l'inclusione scolastica e percorsi di inserimento sociale e lavorativo

3.2 Percorsi per la **domiciliarità**, la **socializzazione** e la valorizzazione **del ruolo degli anziani** nelle comunità locali

- Gli interventi sono volti a favorire la socializzazione degli anziani (animazione, informazione, elaborazione di materiale informativo, ecc.), lo scambio intergenerazionale (progetti che favoriscono le attività di comunicazione tra appartenenti a generazioni diverse), l'avvio o il rafforzamento di interventi alternativi di assistenza agli anziani in forma complementare alle attività svolte dagli enti preposti in ambito sanitario e socio-assistenziale (servizi volontari, gruppi di auto-mutuo-aiuto, riorganizzazione dei servizi domiciliari).

3.3 Interventi innovativi per l'**inserimento lavorativo di soggetti vulnerabili** e per una **nuova imprenditorialità sociale**

- Le iniziative possono interessare sia l'inserimento lavorativo di portatori di handicap, disoccupati di lunga durata, migranti, ecc., sia la creazione di "nuova imprenditoria sociale" (in particolare, femminile) per dare risposta ai bisogni emergenti e diffusi sul territorio (accesso ai beni e servizi di base, cura, mobilità, turismo sociale, ecc.) e il rafforzamento dell'imprenditoria sociale tramite l'avvio di nuovi servizi.

3.4 Condivisione di know-how, protocolli e coordinamento transfrontaliero per la **gestione comune delle situazioni di emergenza**

- Gli interventi riguardano l'attuazione di protocolli e altre azioni volte a individuare procedure, metodi e standard comuni per la prevenzione e la gestione coordinata a livello transfrontaliero degli interventi nell'ambito dei rischi ambientali e dei pericoli naturali, lo svolgimento di esercitazioni transfrontaliere per il coordinamento degli interventi di soccorso (protezione civile, primo soccorso, soccorso alpino, strutture sanitarie, vigili del fuoco, allerta meteo, ecc.) e iniziative transfrontaliere di promozione e informazione.

Beschreibung der Maßnahme

Stärkung im Bereich neuer sozialer Bedürfnisse

Diese Maßnahme verfolgt das Ziel, die Integration und den sozialen Zusammenhalt innerhalb des CLLD-Gebiets durch folgende Aktivitäten zu stärken:

3.1 Maßnahmen für Jugendliche in schwierigen Verhältnissen

- *Vorbeugende Maßnahmen für Jugendliche in schwierigen Verhältnissen durch schulische, soziale und berufliche Einbindung*

3.2 Initiativen zur Unterstützung älterer Menschen zu Hause, deren Teilhabe am sozialen Leben und die Aufwertung ihrer Rolle innerhalb der Gemeinden

- *Maßnahmen für die Teilhabe älterer Menschen am sozialen Leben (Unterhaltung, Information, Erarbeitung von Informationsmaterial, ...), Austausch zwischen den Generationen (Projekte zur Erleichterung der Kommunikation zwischen den Generationen), Schaffung oder Verstärkung alternativer Pflegeinitiativen zusätzlich zu denen von den Behörden im Sozial- und Gesundheitsbereich vorgesehenen (Freiwillige, Selbsthilfegruppen, Neuorganisation der häuslichen Pflege).*

3.3 Innovative Maßnahmen für den Berufseinstieg von sozial Schwächeren und für ein neues soziales Unternehmertum

- *Die Maßnahmen gehen vom Berufseinstieg für beeinträchtigte Menschen, Langzeitarbeitslose, Migranten, usw., über die Schaffung eines "neuen sozialen Unternehmertums" (vor allem Frauen) als Antwort auf aufkommende und verbreitete Bedürfnisse im Gebiet (Zugang zu grundlegenden Sach- und Dienstleistungen, Pflege, Mobilität, sozialer Tourismus, usw.) bis zur Stärkung des sozialen Unternehmertums durch die Einführung neuer Dienstleistungen.*

3.4 Wissenstransfer, Abkommen und andere grenzüberschreitende Kooperationsformen im Umgang mit Notfallsituationen

- *Die Maßnahmen betreffen die Realisierung von Abkommen und anderen Initiativen zur Ermittlung von gemeinsamen Vorgehensweisen, Methoden und Standards. Vorbeugende Maßnahmen sind im koordinierten Management bei grenzübergreifenden Einsätzen, Umweltrisiken oder Naturkatastrophen zu treffen, sowie bei der Abwicklung grenzübergreifender Einsätze und deren Koordination bei Notfallsituationen (Zivilschutz, Erste Hilfe, Bergrettung, Gesundheitseinrichtungen, Feuerwehr, Wetterwarndienst, usw.). Hinzu kommen grenzüberschreitende Werbe- und Informationsveranstaltungen.*

Livello di intervento per ogni misura / Interventionsebene je Maßnahme		Indicatori/ Indikatoren	Valori di riferimento / obiettivo Fonti (documenti giustificativi) Basiswerte / Zielwerte Quellen (Belege)	
Impatto / area CLLD Impact / CLLD- Gebiet	Contributo al miglioramento della qualità della vita nell'area CLLD. <i>Beitrag zur Verbesserung der Lebensqualität im CLLD-Gebiet.</i>	Indice per la qualità di vita <i>Index für Lebensqualität</i>		
Outcome / area CLLD CLLD-Gebiet	E' stata rafforzata la capacità di risposta ai nuovi bisogni sociali <i>Bessere Lösungen für neue soziale Bedürfnisse.</i>	Numero di persone che godono in forma continuativa di servizi sociali e di base nuovi o migliorati <i>Anzahl der Personen, die kontinuierlich soziale Dienstleistungen in Anspruch nehmen, ist gestiegen</i>		200
		Numero posti di lavoro (FTE) creati/salvaguardati (per persone fragili e in servizi di rilevanza sociale) <i>Anzahl der neuen/erhaltenen Arbeitsplätze (für sozial Schwächere und in Dienstleistungen mit spezieller Bedeutung)</i>		(2 creati/2 salvaguardati) (2 neue/2 erhaltene)
		Numero di persone che beneficiano di servizi di emergenza più efficaci ed efficienti <i>Anzahl der Personen, die von effizienteren und wirksameren Notfalldienstleistungen profitieren</i>		30.000
Output 1	I giovani dell'area CLLD a rischio di abbandono scolastico e di devianza sono stati coinvolti in iniziative di prevenzione e di inclusione <i>Jugendliche des CLLD-Gebiets in schwierigen Verhältnissen, die vor dem Schulabbruch stehen, wurden in Präventions- und Inklusionsinitiativen einbezogen.</i>	Numero di iniziative di prevenzione/inclusione realizzate <i>Anzahl der realisierten Präventions- und Inklusionsinitiativen</i>	0	3 (3 PP/KP)
		Numero di giovani che hanno sviluppato percorsi integrativi o alter-	0	15

		nativi per l'inserimento scolastico, sociale, lavorativo <i>Anzahl der Jugendlichen, die an integrativen oder alternativen Initiativen zur schulischen, sozialen und beruflichen Einbindung teilgenommen hat.</i>		
Output 2	<p>Persone anziane hanno usufruito di servizi per la domiciliarità e la socializzazione che ne hanno migliorato in modo non episodico la partecipazione sociale</p> <p><i>Ältere Menschen haben Dienstleistungen zur Unterstützung zu Hause und zur Teilhabe am sozialen Leben angenommen und haben ihre soziale Intergration somit kontinuierlich verbessert</i></p>	<p>Numero di progetti a favore di persone anziane</p> <p><i>Anzahl der Projekte für ältere Menschen</i></p> <p>Numero anziani che hanno migliorato la loro qualità di vita e l'inclusione nella comunità locale</p> <p><i>Anzahl der älteren Menschen, die ihre Lebensqualität durch die Einbindung in die lokale Gemeinschaft verbessert haben</i></p>	<p>0</p> <p>0</p>	<p>3 (1 PM/MP - 2 PP/KP)</p> <p>60</p>
Output 3	<p>Sono state create nuove opportunità di inserimento lavorativo di soggetti vulnerabili e rafforzata l'imprenditoria sociale</p> <p><i>Es wurden neue Möglichkeiten für den Berufseinstieg von sozial Schwächeren geschaffen und das soziale Unternehmertum gestärkt</i></p>	<p>Numero di iniziative di inserimento lavorativo di persone vulnerabili attivate</p> <p><i>Anzahl der Initiativen für den Berufseinstieg von sozial Schwächeren</i></p> <p>Numero di progetti di rafforzamento dell'imprenditoria sociale</p> <p><i>Anzahl der Projekte zur Stärkung des sozialen Unternehmertums</i></p> <p>Numero di nuove imprese sociali o di nuovi servizi d'interesse sociale attivati</p> <p><i>Anzahl der neuen sozialen Unter-</i></p>	<p>0</p> <p>0</p> <p>0</p>	<p>2 (2 PP/KP)</p> <p>3 (1 PM/MP - 2 PP/KP)</p> <p>4</p>

		<i>nehmen oder Dienstleistungen von sozialem Interesse</i>		
Output 4	Il trasferimento di know-how e il coordinamento transfrontaliero tra enti e organizzazioni sono stati attuati per favorire la gestione comune delle situazioni di emergenza. <i>Grenzüberschreitender Know-How-Transfer und Koordination zwischen Institutionen und Behörden findet zur gemeinsamen Bewältigung bei Notfallsituationen statt</i>	Numero di protocolli/azioni di cooperazione attivati per la gestione delle emergenze <i>Anzahl der gemeinsamen Abkommen/Maßnahmen im Umgang mit Notfallsituationen</i> Numero delle organizzazioni e degli enti partecipanti <i>Anzahl der beteiligten Organisationen/Behörden</i>	0 0	2 (2 PP/KP) 20
Input / attività del management CLLD <i>Aktivitäten des CLLD Management</i>	<ul style="list-style-type: none"> • Gestione • Controllo • Marketing e Amministrazione • Avvio e sviluppo di progetti • <i>Management</i> • <i>Controlling</i> • <i>Marketing und Administration</i> • <i>Projekte lancieren und entwickeln</i> 	Risorse/costi <i>Ressourcen/Kosten</i>	EUR	317.500 (PM/MP) 204.500 (PP/KP) 522.000 (totale/gesamt) Nota: / Legende: PM=Progetto Medio /MP=Mittelprojekt PP=Piccolo Progetto / KP=Kleinprojekte

6.2 Approccio nella gestione del fondo di piccoli progetti - nell'ambito dell'AZIONE 1 della priorità 5 - Approccio CLLD del programma (la gestione avviene sotto forma di un progetto ombrello) / Vorgangsweise bei der Abwicklung des Kleinprojektfonds - gemäß AKTION 1 der Prioritätsachse 5 - CLLD-Ansatz des Programms (Abwicklung erfolgt in Form eines Schirmprojektes)

Nell'ambito della strategia HEurOpen la presente azione avrà un ruolo fondamentale nello stimolare la cooperazione tra le tre aree interessate. Il radicamento sul territorio dei GAL e la conoscenza dei soggetti che in esso operano favorirà sicuramente la nascita di "piccoli progetti" che possono rappresentare un primo passo per collaborazioni future più ampie.

Lo sviluppo di piccoli progetti potrà riguardare tutti gli ambiti tematici individuati nella presente strategia, come evidenziato nel capitolo 6.1.

Modalità di realizzazione

L'azione avrà indicativamente una durata complessiva di circa 6 anni ed una dotazione finanziaria di € **687.500 (quota pubblica)**.

I piccoli progetti dovranno prevedere investimenti da un minimo di € 3.000,00 ad un importo massimo di € 50.000,00. Il tasso di finanziamento previsto è pari all' 85%.

Si stima che, nell'ambito della strategia HEurOpen saranno realizzati indicativamente 37 piccoli progetti.

Per essere ammesso a finanziamento un piccolo progetto deve prevedere almeno due partner, uno per stato membro (Italia/Austria). I beneficiari finali del contributo riconosciuto per i piccoli progetti sono i tre GAL partner della strategia HEurOpen (LAG Region Hermagor, GAL Open Leader e GAL Euroleader).

Prima della presentazione formale della proposta progettuale, l'idea sarà analizzata da parte del CLLD management e sarà garantito il supporto tecnico ai proponenti per una definizione chiara di obiettivi, risultati previsti nonché, se necessario, l'adeguato aiuto nella ricerca del partenariato. Il GAL assicurerà pertanto la propria consulenza ai beneficiari per tutta la durata dei progetti, dalla nascita dell'idea fino alla completa realizzazione e rendicontazione degli stessi.

Per l'attuazione della presente azione verrà seguita la seguente procedura:

1. Pubblicazione sui siti web dei tre GAL di un avviso pubblico contenente tutte le informazioni necessarie per la presentazione dell'idea progettuale, inclusi i criteri di selezione. All'avviso sarà allegata tutta la modulistica necessaria per la presentazione dei progetti.

La procedura di attuazione sarà "valutativa a sportello". Ciò significa che i progetti saranno esaminati in base all'ordine cronologico di presentazione e fino a esaurimento dei fondi stanziati. Si prevede di pubblicare l'avviso almeno due volte nel periodo di attuazione della strategia.

I GAL assicureranno la massima trasparenza sulla disponibilità di risorse: l'esaurimento dei fondi e la possibilità di accedere a eventuali fondi residui verranno tempestivamente comunicati sui siti dei tre Gal.

2. Prima e dopo la pubblicazione dell'avviso, i GAL garantiranno la massima diffusione delle informazioni e delle opportunità offerte dalla strategia HEurOpen con un'intensa attività di animazione sul territorio (organizzazione di incontri pubblici, comunicati stampa, colloqui individuali, ecc.).
3. La modalità di presentazione dei piccoli progetti, come detto, sarà secondo la procedura "a sportello". Il capofila del piccolo progetto, in nome e per conto degli altri partner di progetto, potrà presentare la proposta progettuale con allegata la dichiarazione nella quale conferma di aver preso visione delle condizioni di finanziamento" presso una delle sedi dei tre GAL. Al progetto sarà assegnato un numero di pro-

toocollo e sarà registrata la data e l'ora di presentazione al fine di determinare in modo puntuale l'ordine cronologico di arrivo a livello di area CLLD.

4. Il management CLLD prepara le proposte presentate per la valutazione da parte del Comitato di Selezione Progetti (CSP). In particolare ne verifica i criteri formali, i criteri di selezione strategici, l'aspetto transfrontaliero, il rispetto della normativa sugli appalti e la garanzia dell'economicità del progetto. I risultati di questo esame vengono inoltrati prima della seduta del CSP ai membri del comitato stesso insieme alla documentazione del progetto e ad una proposta di valutazione.
5. Ogni tre mesi, o al raggiungimento di un adeguato numero di proposte progettuali pervenute, il comitato di selezione si riunisce per decidere se ammettere a finanziamento o meno un progetto. Il titolare del progetto viene invitato a partecipare alla riunione del comitato per presentare il proprio progetto. E' facoltà del CSP richiedere eventuali chiarimenti o integrazioni dei contenuti del progetto.
6. I piccoli progetti finanziati, una volta realizzati, saranno rendicontati da ciascun partner di progetto (soggetto attuatore) per la parte di propria competenza al GAL di riferimento. Il GAL curerà l'inserimento dei dati dei piccoli progetti nel sistema di monitoraggio.
7. Al fine di semplificare la gestione amministrativa, i piccoli progetti saranno rendicontati da ciascun GAL all'Organismo designato per svolgere i compiti di controllo (FLC) di proprio riferimento.

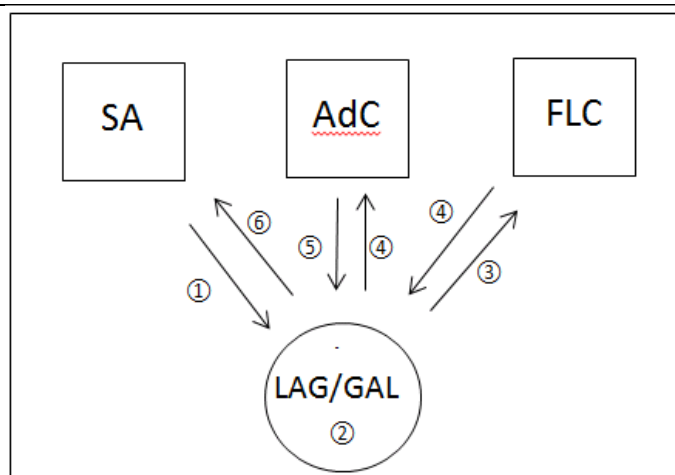
I flussi finanziari delle spese riferite ai piccoli progetti saranno organizzati autonomamente come segue nelle varie aree:

GAL area di Hermagor

Il soggetto attuatore dell'area GAL Region Hermagor prefinanzia l'importo totale del progetto piccolo al GAL. Tutte le fatture del progetto, intestate al GAL Region Hermagor, vengono pagate dal GAL stesso. Una volta effettuata la rendicontazione del piccolo progetto CLLD, il management GAL invia le fatture insieme alla documentazione richiesta attraverso il sistema coheMON al First-Level-Control (FLC).

In seguito all'avvenuta verifica da parte del FLC regionale la documentazione validata della rendicontazione viene inoltrata tramite coheMON all'Autorità di Certificazione AdC (Bolzano) e quest'ultima paga i relativi finanziamenti FESR. Non appena l'AdC Bolzano trasferisce il finanziamento FESR (corrispondente al massimo all'85% delle spese del progetto ammesse dal FCL), tale importo viene immediatamente erogato tramite bonifico e la relativa notifica viene inviata al soggetto attuatore.

Qualora il FLC non approvasse eventuali costi, il finanziamento EFRE si riduce proporzionalmente e l'importo restante sarà a carico del rispettivo soggetto attuatore (mezzi propri).



- ① Il soggetto attuatore (SA) prefinanzia l'intera somma del progetto al GAL
- ② Il GAL paga le fatture del progetto; le fatture sono intestate al GAL
- ③ Il GAL presenta la rendicontazione per il finanziamento al FLC e FLC verifica l'ammissibilità
- ④ Il GAL riceve il rapporto FLC e trasmette un rapporto sul progetto piccolo all'AdC ed all'AdC
- ⑤ Il GAL trasferisce mediante bonifico l'importo del spettante contributo FESR certificato al SA del progetto piccolo

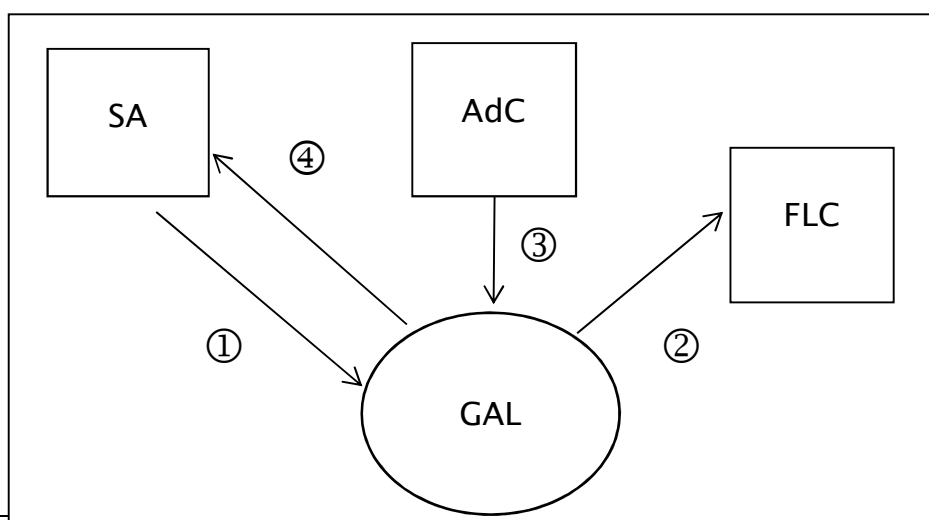
GAL Open Leader - Euroleader

Il soggetto attuatore realizza il progetto, ne sostiene tutte le spese sulla base di fatture ad esso intestate e presenta il rendiconto al GAL di riferimento.

Il GAL verifica che le spese siano ammissibili al finanziamento e rendiconta al FLC le spese sostenute dal soggetto attuatore, allegando la documentazione di riferimento.

In caso di esito positivo del controllo da parte del FLC e adempite le procedure previste dal programma, l'autorità di certificazione trasferisce mediante bonifico l'importo del finanziamento al GAL (pari all'85% di quanto speso e rendicontato dal soggetto attuatore) che poi gira prontamente tale importo al soggetto attuatore.

In caso di approvazione solo parziale o di non approvazione del rendiconto da parte del FLC, il soggetto attuatore sarà rispettivamente rimborsato solo per la parte ammessa del contributo concesso o non sarà affatto rimborsato.



- ① Il soggetto attuatore (SA) realizza il progetto, ne sostiene tutte le spese sulla base di fatture ad esso intestate e presenta il rendiconto al GAL. Il GAL verifica che le spese siano ammissibili al finanziamento
- ② Il GAL presenta la rendicontazione al FLC (100% della spesa)
- ③ L'autorità di certificazione (AdC) trasferisce al GAL l'importo del finanziamento (85%)
- ④ Il GAL eroga al soggetto attuatore l'85% delle spese rendicontate ritenute ammissibili
- ⑤ Il FLC verifica l'avvenuto trasferimento dei fondi dal GAL al soggetto attuatore

Im Rahmen der HEurOpen-Strategie nimmt die vorliegende Aktion eine wichtige Rolle in der Zusammenarbeit der drei Gebiete ein. Die Verwurzelung im Gebiet der LAGs und das Know How der Akteure der drei Gebiete spricht für die Umsetzung von Kleinprojekten, da sie ein erster Schritt in Richtung weitreichender zukünftiger Zusammenarbeit sein können (people to people).

Die Entwicklung von Kleinprojekten kann alle in dieser Strategie festgelegten Themenbereiche abdecken, wie in Kapitel 6.1 dargestellt.

Durchführungsmodalitäten

Die Gesamtlaufzeit der Maßnahme beträgt ungefähr ca. 6 Jahre und hat einen Finanzrahmen von € 687.500 (öffentlicher Anteil).

Kleinprojekte können mit einer Untergrenze von € 3.000,00 bzw. der Obergrenze von € 50.000,00 und einem Fördersatz von 85% beantragt werden.

Es werden im Rahmen der HEurOpen-Strategie ungefähr 37 Kleinprojekte umgesetzt.

Um förderfähig zu sein, muss ein Kleinprojekt zumindest zwei Partner vorsehen, eines pro Mitgliedsland (Italien/Österreich). Die drei LAG-Partner (LAG Region Hermagor, LAG Open Leader und LAG Euroleader) der HEurOpen-Strategie sind die Endempfänger der Fördermittel für Kleinprojekte.

Vor der Einreichung der Projektidee wird diese vom CLLD-Management analysiert. Der Projektwerber erhält vom CLLD-Management fachliche Unterstützung bei der Formulierung der Ziele, der angestrebten Ergebnisse oder bei der Suche nach einem Partner. Die LAG versichert, dem Projektträger während der gesamten Projektdauer beratend zur Seite zu stehen, von der Projektidee, über die Umsetzung bis hin zur Abrechnung.

Für die Umsetzung der vorliegenden Aktion wird folgendermaßen vorgegangen:

- 1. Veröffentlichung des Aufrufs mit allen notwendigen Informationen für die Einreichung der Projektidee, inklusive der Auswahlkriterien auf den Websites der 3 LAGs. Dem Aufruf sind alle notwendigen Formulare für die Projekteinreichung beigelegt. Das Umsetzungsverfahren wird „nach Eingang bewertet“. Das heißt, dass die Projekte chronologisch nach ihrem Einreichdatum überprüft werden, bis zum vollständigen Verbrauch der zur Verfügung stehenden Geldmittel. Der öffentliche Aufruf erfolgt mindestens zwei Mal im Durchführungszeitraum der Strategie. Der vollständige Verbrauch der Fördermittel und die Möglichkeit, auf eventuell weitere Fördermittel zurückzugreifen, werden unverzüglich auf den drei LAG-Websites bekanntgegeben.*
- 2. Vor oder nach Veröffentlichung des Aufrufs gewährleisten die LAGs die größtmögliche Verbreitung der Informationen und Möglichkeiten, die durch die HEurOpen-Strategie gegeben sind, mit intensiven Beratungsaktivitäten im Gebiet (Organisation von öffentlichen Treffen, Presseausendungen, Einzelgespräche, usw.).*

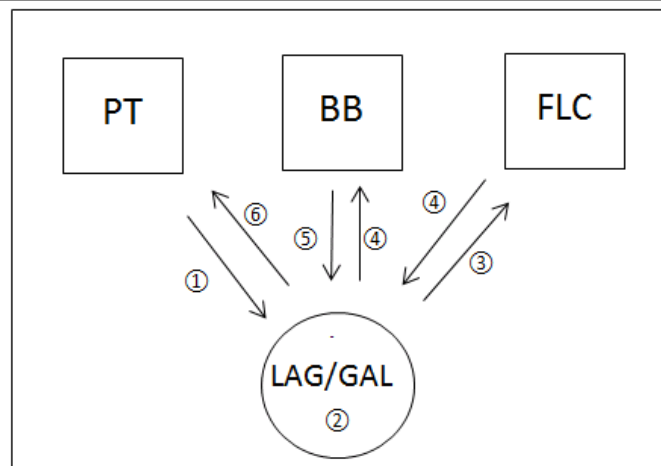
3. Die Einreichung von Kleinprojekten und deren Bearbeitung erfolgt „nach Eingang“. Der/die HauptantragstellerIn des Kleinprojekts kann im Namen der anderen Projektpartner den Projektantrag inklusive Erklärung, in der er/sie bestätigt, dass er/sie die Finanzierungsbedingungen gelesen hat, bei einem der drei LAGs abgeben. Dem Projekt wird eine Protokollnummer zugeordnet, dazu kommt das Einreichdatum inklusive genauer Zeitangabe, um die chronologische Einreichordnung im CLLD-Gebiet genau bestimmen zu können.
4. Das CLLD-Management bereitet die eingereichten Vorschläge zur Bewertung für das Projektauswahlgremium (PAG) vor. Dabei werden insbesondere formale Kriterien, strategischen Auswahlkriterien, der grenzüberschreitende Mehrwert, die Einhaltung des Vergaberechts und die Gewährleistung der Wirtschaftlichkeit des Projekts überprüft. Die Ergebnisse dieser Prüfung werden vor der Sitzung des PAGs den Mitgliedern des Ausschusses gemeinsam mit der Dokumentation des Projekts und einem Bewertungsvorschlag weitergeleitet.
5. Vierteljährlich, oder beim Erreichen einer angemessenen Zahl von eingegangenen Projektvorschlägen, tagt das Projektauswahlgremium und beschließt die Genehmigung oder Ablehnung eines Projektes. Der Projektträger wird eingeladen, sein Projekt bei der Sitzung des PAG zu präsentieren. Es steht dem PAG frei, eventuelle Klärungen oder Ergänzungen bei den Inhalten des Projekts zu fordern.
6. Die genehmigten Kleinprojekte, wenn einmal umgesetzt, werden von jedem Projektpartner (Projektträger) mit der betreffenden LAG abgerechnet. Die LAG übernimmt die Eingabe der Daten der Kleinprojekte in das Überprüfungssystem.
7. Zur Vereinfachung des administrativen Prozedere werden die Kleinprojekte von jeder LAG selbst mit der Kontrollstelle (FLC) abgerechnet.

Die Abrechnung von Kleinprojekten wird in den jeweiligen Regionen selbständig und wie folgt organisiert:

LAG Region Hermagor

Der Projektträger aus der LAG Region Hermagor finanziert die gesamte Projektschuld für seine Kleinprojektaktivitäten der LAG vor. Alle projektrelevanten Rechnungen lauten auf die LAG Region Hermagor und werden von ihr bezahlt. Im Zuge der CLLD-Kleinprojektabrechnung werden die inkludierten Rechnungen mit der erforderlichen Dokumentation vom LAG-Management über das coheMON-System an die First-Level-Control (FLC) übermittelt. Nach erfolgter FLC-Prüfung durch die regional benannte FLC werden die validierten Abrechnungsunterlagen via coheMON an die Bescheinigungsbehörde BB (Bozen) weitergeleitet und die entsprechenden EFRE-Fördermittel von dieser ausbezahlt. Sobald die BB Bozen der LAG Region Hermagor den EFRE-Förderbetrag (entspricht max. 85% der FLC-anerkannten Projektausgaben) überweist, wird dieser sofort an den betreffenden Projektträger mit entsprechendem Bericht weiter überwiesen.

Werden Kosten von der FLC nicht anerkannt, so reduziert sich der anteilmäßige EFRE-Förderbetrag, welcher vom jeweiligen Projektträger durch Eigenmittel selbst übernommen werden muss.



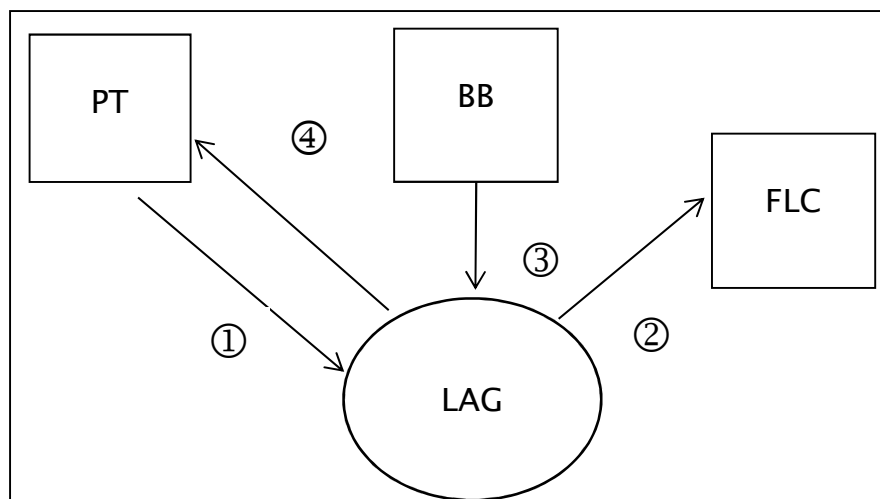
- ① Der Projektträger (PT) finanziert die gesamte Projektsumme der LAG vor
- ② LAG bezahlt die Projekt-Rechnungen; die Rechnungen lauten auf die LAG
- ③ LAG reicht Förderabrechnung bei FLC ein und FLC prüft auf Förderfähigkeit
- ④ LAG erhält FLC-Bericht und übermittelt einen Klein-Projektbericht an VB und BB
- ⑤ BB überweist den zertifizierten EFRE-Förderbetrag zum Klein-Projekt an LAG
- ⑥ LAG leitet dem jeweiligen Klein-PT den entsprechenden EFRE-Förderbetrag weiter

LAG Open Leader, Euroleader

Der Projektträger setzt das Projekt um, kommt für alle Ausgaben mittels Rechnungen, die an ihn ausgestellt sind, auf und legt die Abrechnung der LAG vor.

Die LAG überprüft, ob die Ausgaben förderfähig sind und rechnet mit der jeweiligen FLC die Ausgaben des Projektträgers mit der entsprechenden beigefügten Dokumentation ab.

Im Falle einer Genehmigung seitens der FLC und bei Erfüllung der im Programm vorgesehenen Verfahren, überweist die Bescheinigungsbehörde der LAG den Förderbetrag (entspricht 85% der Ausgaben, die vom Projektträger abgerechnet wurden), den die LAG sogleich an den Projektträger weiterleitet. Im Falle einer partiellen Rückerstattung oder Ablehnung der Kostenübernahme seitens der FLC, wird dem Projektträger nur der förderfähige Betrag überwiesen oder auch nichts zurückerstattet.



- ① *Der Projektträger (PT) setzt das Projekt um, trägt alle Kosten gemäß der Rechnungen, die auf ihn ausgestellt sind und legt die Abrechnung der LAG vor. Die LAG überprüft die Ausgaben auf deren Förderfähigkeit.*
- ② *LAG reicht Förderabrechnung bei FLC ein (100% der Ausgaben)*
- ③ *Die Bescheinigungsbehörde (BB) überweist der LAG den Förderbetrag (85%)*
- ④ *LAG zahlt dem Projektträger 85% der förderfähigen Ausgaben*
- ⑤ *Die FLV überprüft die erfolgte Überweisung der Fördermittel durch die LAG an den Projektträger.*

7. Struttura organizzativa / *Organisationsstruktur*¹

7.1 Composizione dell'area CLLD / *Zusammensetzung des CLLD Gebietes*

Stato / <i>Staat</i>	Organizzazione / <i>Organisation</i>	Forma giuridica / <i>Rechtsform</i>
Austria	LAG Region Hermagor	Associazione <i>Verein</i>
Italia	GAL OPEN LEADER	Società consortile a responsabilità limitata <i>Genossenschaft</i>
Italia	GAL EUROLEADER	Società consortile a responsabilità limitata <i>Genossenschaft</i>

7.2 Gestione CLLD (compreso il lavoro di rete e sviluppo tra i gruppi di lavoro locali secondo l'azione 2 della priorità 5 - approccio CLLD del programma) / *CLLD-Management (inkl. Vernetzungs- und Aufbauarbeit zwischen lokalen Arbeitsgruppen gemäß Aktion 2 der Prioritätsachse 5 - CLLD-Ansatz des Programms)*

Funzione management-CLLD / <i>CLLD- Management: Funktion</i>	Costi/ anno <i>Kosten/ Jahr</i>	Compiti centrali <i>Zentrale Aufgaben</i>	Impiego in <ul style="list-style-type: none"> Italia (finanziamento CTE) Austria (finanziamento FEASR) <i>Anstellung in</i> <ul style="list-style-type: none"> Italia (Finanzierung ETZ) Österreich (Finanzierung ELER)
Organizzazione del gruppo di lavoro centrale (Partner del Management CLLD) <i>Organisation der Kernarbeitsgruppe (MitarbeiterInnen der CLLD-Managements)</i>	5.200,- (P1) 5.700,- (P2) 10.900,-(tot)	Preparazione: data, contenuti, moderazione della riunione, rielaborazione <i>Vorbereitung: Termin, Inhalte Führung, Moderation der Sitzung, Nachbereitung</i>	Austria LAG Region Hermagor
Preparazione, avviso di gruppi di lavoro tematici incluse attività di interpretariato e traduzione <i>Vorbereitung, Ausschreibung von thematischen Arbeitsgruppen</i>	1.700,- (P1) 1.800,- (P2) 3.500,- (tot)	Preparazione: data, contenuti, moderazione della riunione, rielaborazione <i>Vorbereitung: Termin, Inhalte Führung, Moderation der</i>	Italia GAL Open Leader

¹ L'art. 10 del Reg. (UE) n. 1299/2013 "Cooperazione territoriale europea" stabilisce che lo sviluppo locale guidato dalla comunità (CLLD) ai sensi dell'art. 32 del Reg. (UE) n. 1303/2013 può essere realizzato, in un PC transfrontaliero, a condizione che il gruppo di sviluppo locale sia composto da rappresentanti di almeno due paesi, dei quali almeno uno è uno Stato membro. /

Im Art. 10 der VO (EU) Nr. 1299/2013 „Europäische Territoriale Zusammenarbeit“ wird bestimmt, dass die laut Art. 32 der VO (EU) Nr. 1303/2013 von der örtlichen Bevölkerung betriebenen lokalen Entwicklung auch in einem grenzübergreifenden KP verwirklicht werden kann, unter der Bedingung, dass die Gruppe aus Vertretern von mindestens 2 Ländern besteht, wobei mindestens eines Mitgliedsstaat ist.

<i>incl. Dolmetsch- tätigkeiten und Übersetzungen</i>		<i>Sitzung, Nachbereitung</i>	
Organizzazione, moderazione delle riunioni del CSP incluse attività di interpretariato e traduzione <i>Organisation, Führung, Modera- tion der PAG-Sitzungen incl. Dolmetsch- tätigkeiten und Übersetzungen</i>	2.700,- (P1) 2.800,- (P2) 5.500,- (tot)	Preparazione: data, conte- nuti, moderazione della riunione, rielaborazione <i>Vorbereitung: Termin, In- halte Führung, Moderation der Sitzung, Nachbereitung</i>	Austria LAG Region Hermagor
Lavoro di relazio- ni pubbliche in- cluse attività di interpretariato e traduzione <i>Öffentlichkeits- arbeit incl. Dolmetsch- tätigkeiten und Übersetzungen</i>	900,- (P1) 900,- (P2) 1.800,- (tot)	Aggiornamento del sito web, invito a conferenze stampa, redazione di co- municati stampa <i>Betreuung der Website Einladungen zu Pressege- sprächen, Verfassen von Pressemeldungen</i>	Italia GAL Euroleader
Accompagnamen- to dei portatori dei progetti dall'idea alla ren- dicontazione fina- le <i>Begleitung der Projektträger von der Idee bis zur Endabrechnung</i>	20.000,-(P1) 23.000,-(P2) 43.000,- (tot)	Colloqui di consulenza, supporto con le proposte e rendicontazioni Trasferimento di conoscen- ze dopo aver concluso il progetto <i>Beratungsgespräche, Unter- stützung bei Förderanträ- gen und Abrechnungen, Wissenstransfer nach Pro- jektende</i>	GAL Open Leader u. Euro- leader LAG Region Hermagor
Lavoro di rete transfrontaliero, lavoro strategico, trasferimento di conoscenze e garanzia di quali- tà <i>Grenzüberschrei- tende Netzwerk- tätigkeit, Strate- giearbeit, Wissen- stransfer und Qualitätssiche- rung</i>	13.000,- (P1) 14.500,- (P2) 27.500,- (tot)	Colloqui con gli stakehol- der, piattaforma di informa- zioni, continue misure di garanzia di qualità <i>Stakeholdergespräche, In- formationsdrehscheibe, laufende Qualitätssiche- rungsmaßnahmen</i>	GAL Open Leader u. Euro- leader LAG Region Hermagor
costi/anno Kosten/Jahr	92.200,-		

7.3 Procedure per la presentazione dei progetti compresi criteri di selezione / Verfahren der Projekteinreichung inkl. der Projektauswahlkriterien

L'azione 3 prevede la realizzazione di progetti che concorrono alla crescita intelligente, sostenibile e inclusiva dell'area CLLD e che devono prevedere investimenti da un minimo di € 50.001,00 euro ad un massimo di € 200.000,00 (definiti nell'ambito della presente strategia come progetti medi).

L'azione avrà indicativamente una durata complessiva di 6 anni ed una dotazione finanziaria di € 2.062,500 (quota pubblica). Si stima che, nell'ambito della strategia HEurOpen, saranno realizzati almeno 13 progetti medi.

Anche nel caso dei progetti medi, per essere ammessa a finanziamento, l'istanza deve prevedere almeno due partner, uno per stato membro (Italia/Austria). I tre GAL assicureranno il proprio supporto per l'eventuale ricerca e miglior definizione del partenariato dei progetti.

Prima della presentazione formale della proposta progettuale, l'idea sarà analizzata da parte del CLLD management e saranno discussi con i proponenti gli elementi principali per la definizione chiara di obiettivi, misure e risultati previsti (consulenza). Una componente fondamentale del colloquio tra il soggetto che presenta il progetto e il CLLD management saranno i criteri di selezione descritti nel presente capitolo. Per la definizione dei contenuti progettuali, in caso di necessità, il CLLD management si confronterà con gli uffici regionali competenti del Land della Carinzia/Regione FVG.

L'elemento distintivo dei progetti finanziati con la presente azione rispetto a quanto previsto per i piccoli progetti, è che i beneficiari del contributo FESR sono i soggetti proponenti che, superato l'iter approvativo da parte del CSP, saranno effettivamente ammessi a finanziamento da parte dell'Autorità di gestione del Programma Interreg Italia - Austria. Anche la successiva fase di rendicontazione di tali progetti dovrà essere inoltrata direttamente agli enti di controllo del Programma. Il CLLD management assicurerà il proprio sostegno sia nella fase di realizzazione che di rendicontazione di tali progetti.

Procedure per la presentazione dei progetti

Per l'attuazione della presente azione verrà seguita le seguente procedura:

1. Pubblicazione sui siti web dei tre GAL di un avviso pubblico contenente tutte le informazioni necessarie per la presentazione dell'idea progettuale, inclusi i criteri di selezione. All'avviso sarà allegata tutta la modulistica necessaria per la presentazione dei progetti.

La procedura di attuazione sarà "valutativa a sportello". Ciò significa che i progetti saranno esaminati in base all'ordine cronologico di presentazione e fino a esaurimento dei fondi stanziati. Si prevede di pubblicare l'avviso almeno due volte nel periodo di attuazione della strategia.

L'esaurimento dei fondi e la possibilità di accedere a eventuali fondi residuali verranno comunicati a tempo debito sui siti dei tre Gal.

2. Prima e dopo la pubblicazione dell'avviso, i 3 GAL garantiranno la massima diffusione delle informazioni e delle opportunità offerte dalla strategia HEurOpen con un'intensa attività di animazione sul territorio (organizzazione di incontri pubblici, comunicati stampa, colloqui individuali, ecc.).

3. La modalità di presentazione dei progetti medi, come detto, sarà secondo la procedura "a sportello", ma l'ammissibilità del progetto stesso sarà subordinata al raggiungimento di un punteggio minimo sulla base di criteri di contenuto e qualità.

Il capofila del progetto (lead partner), in nome e per conto degli altri partner di progetto, potrà presentare la proposta progettuale, con allegata la dichiarazione nella quale conferma di aver preso visione delle condizioni di finanziamento, presso una delle sedi dei tre GAL. Al progetto sarà assegnato un numero di protocollo e

sarà registrata la data e l'ora di presentazione al fine di determinare in modo puntuale l'ordine cronologico di arrivo a livello di area CLLD.

4. Il management CLLD prepara le proposte presentate per la valutazione da parte del CSP. In particolare ne verifica i criteri formali, i criteri di selezione strategici, di contenuto e qualità. In caso di problematiche specifiche legate alla valutazione dei progetti, il CLLD management si mette in contatto con gli uffici specialistici competenti del Land della Carinzia/Regione FVG. Una volta chiariti eventuali dubbi di carattere tecnico, i risultati di questo esame vengono inoltrati prima della seduta del CSP ai membri del comitato insieme alla documentazione del progetto e ad una proposta di valutazione.
5. Ogni tre mesi, o al raggiungimento di un adeguato numero di proposte progettuali pervenute, il comitato di selezione si riunisce per decidere se approvare o meno un progetto. Il titolare del progetto viene invitato a partecipare alla riunione del comitato per presentare il proprio progetto.
6. Dopo eventuali domande e discussione dei vari punti, i membri del comitato verificano il progetto e prendono la loro decisione in base ai criteri individuati. Se il comitato esprime parere negativo può trattarsi di decisione definitiva, qualora il progetto non rispetti i requisiti formali minimi posti dall'avviso, oppure viene richiesta un'ulteriore elaborazione dei contenuti qualora ci sia una mera carenza a livello contenutistico. Nel primo caso, il lead partner riceverà una lettera che spiegherà il motivo per cui la proposta non è stata considerata ammissibile; nel secondo caso il progetto verrà nuovamente sottoposto a valutazione da parte del CSP.
7. Una volta approvati dal CSP, i progetti saranno inviati all'Autorità di gestione (AdG) per la verifica di sua competenza e l'eventuale ammissione a finanziamento.
8. I progetti medi seguono l'iter dei progetti INTERREG normali. I beneficiari devono rendicontare - conformemente ai periodi di rendicontazione previsti - tutti i costi del progetto all'organismo disegnato per svolgere i compiti di controllo di riferimento.

Per ulteriori aspetti relativi alle procedure deliberative del CSP, si rimanda a quanto previsto dal Regolamento del Comitato di selezione dei progetti (CSP) dell'area CLLD.

Riepilogo delle fasi principali:

1 - Pubblicazione dell'avviso pubblico per la presentazione dei progetti

Modelli per la presentazione delle idee progettuali scaricabili dai siti web dei GAL



2 - Gli attori fanno confluire le idee progettuali nei diversi management CLLD

Presentazione formale della proposta progettuale



3 - Verifica preliminare da parte del management CLLD

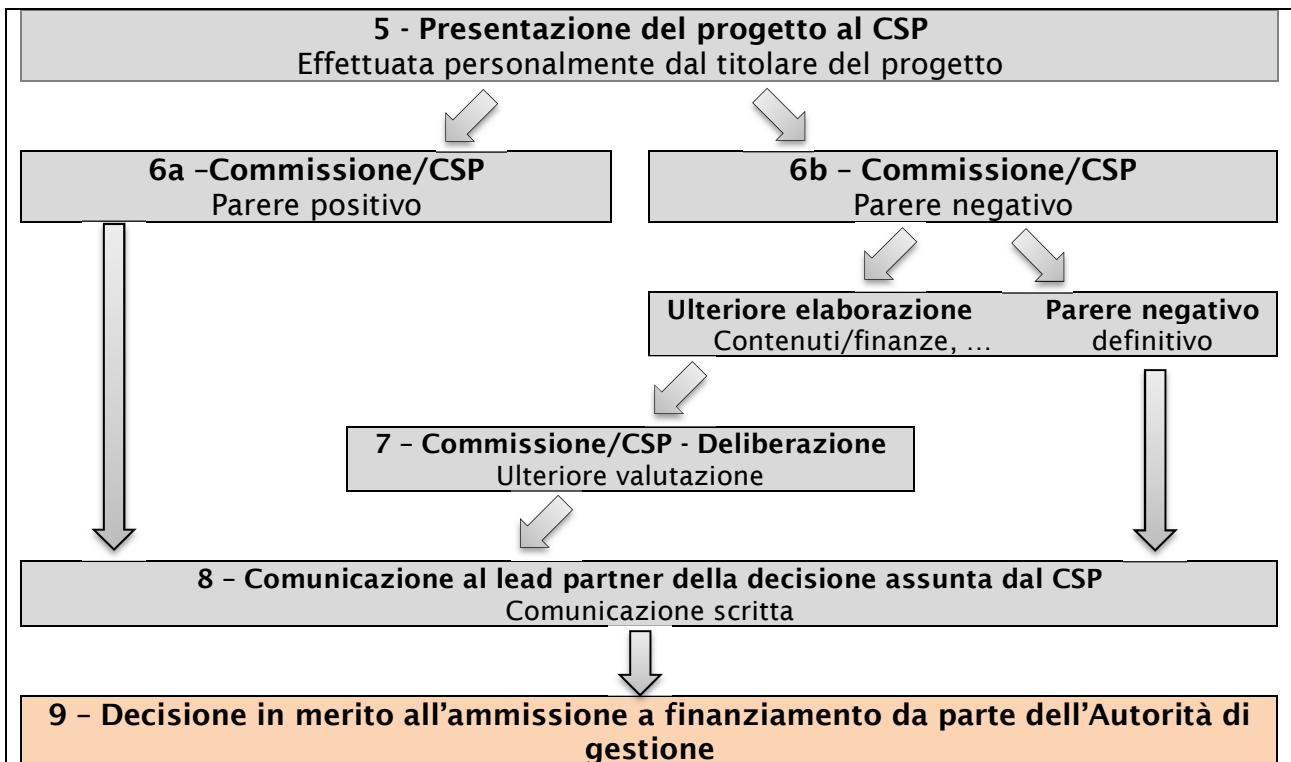
Conformità alla strategia di sviluppo - criteri di selezione del progetto



4 - Informazioni al comitato di selezione progetti (CSP)

Il management CLLD inoltra ai membri del comitato una proposta di valutazione insieme alla documentazione del progetto





Die Maßnahme 3 sieht die Umsetzung der Projekte hinsichtlich intelligentem, nachhaltigem und inklusivem Wachstums des CLLD-Gebiets vor, mit einer Untergrenze von € 50.0001,00 bzw. der Obergrenze von € 200.000,00 (in dieser Strategie als Mittelprojekte definiert).

Die Gesamtlaufzeit wird voraussichtlich 6 Jahre betragen und hat einen Finanzrahmen von € 2.062.500 (öffentlicher Anteil). Es werden im Rahmen der HEurOpen-Strategie ungefähr 13 Mittelprojekte umgesetzt.

Um förderfähig zu sein, muss ein Mittelprojekt zumindest zwei Partner vorsehen, eines pro Mitgliedsland (Italien/Österreich). Die LAGs sichern ihre Unterstützung zu, damit die Partnerschaft aufgebaut werden kann und bis zum Projektende bestehen bleibt.

Vor der formellen Einreichung der Projektidee wird diese vom CLLD-Management vorgeprüft und notwendige Ergänzungen bzw. klare Darstellungen von Zielen, Maßnahmen und erwarteten Ergebnissen mit den ProjektträgerInnen besprochen (Beratung). Wesentlicher Bestandteil des Gesprächs mit den ProjektwerberInnen seitens des CLLD-Managements sind zudem die Projektauswahlkriterien, die in diesem Kapitel beschrieben sind. Hinsichtlich der Definition von notwendigen Inhalten für eine Projektbeschreibung nimmt das CLLD-Management bei Mittelprojekten bzw. bei Bedarf mit der(n) zuständigen Fachabteilung(en) des Landes Kärnten/der Region FJV Kontakt auf.

Der Unterschied bei der Förderung von Mittelprojekten im Vergleich zu Kleinprojekten ist, dass die Empfänger der EFRE-Fördermittel die ProjektwerberInnen sind. Nachdem ihr Projekt vom PAG genehmigt wurde, muss es noch von der Verwaltungsbehörde des Interregprogramms Italien -Österreich für förderfähig erklärt werden. Auch die Abrechnung dieser Projekte wird direkt an die Kontrollstelle des Programms weitergeleitet. Das CLLD-Management gewährleistet während der Umsetzungsphase, als auch bei der Abrechnung der Projekte seine Unterstützung.

Verfahren der Projekteinreichung

Zur Durchführung dieser Maßnahme wird folgendes Verfahren angewandt:

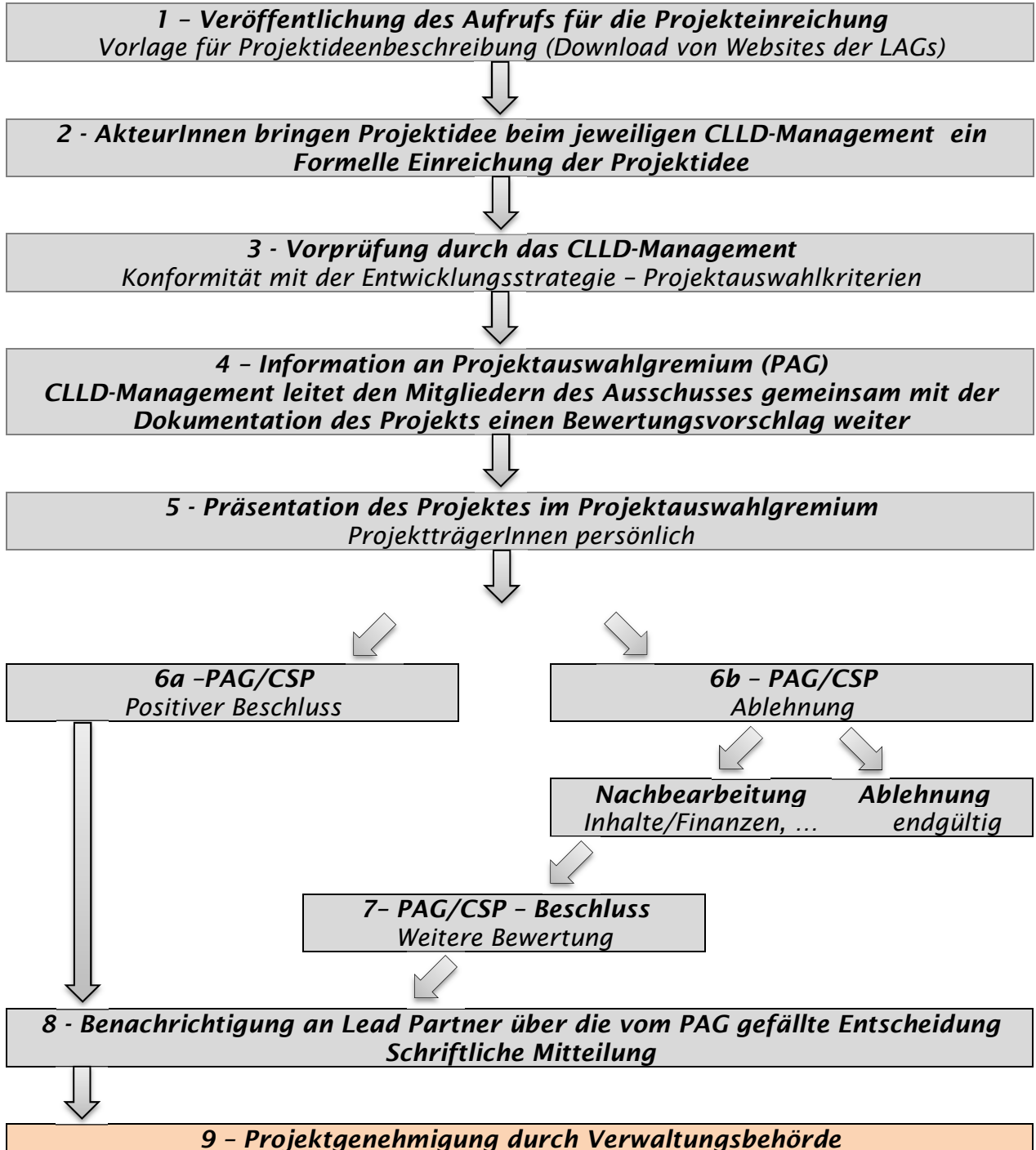
1. Veröffentlichung des Aufrufs mit allen notwendigen Informationen für die Einreichung der Projektidee, inklusive der Auswahlkriterien auf den Websites der 3 LAGs.

Dem Aufruf sind alle notwendigen Formulare für die Projekteinreichung beigelegt. Das Umsetzungsverfahren wird „nach Eingang bewertet“. Das heißt, dass die Projekte chronologisch nach ihrem Einreichdatum überprüft werden, bis zum vollständigen Verbrauch der zur Verfügung stehenden Geldmittel. Der öffentliche Aufruf erfolgt mindestens zwei Mal im Durchführungszeitraum der Strategie. Der vollständige Verbrauch der Fördermittel und die Möglichkeit, auf eventuell weitere Fördermittel zurückzugreifen, werden rechtzeitig auf den LAG-Websites bekanntgegeben.

2. Vor oder nach Veröffentlichung des Aufrufs gewährleisten die LAGs die größtmögliche Verbreitung der Informationen und Möglichkeiten, die durch die HEurOpen-Strategie gegeben sind, mit intensiven Beratungsaktivitäten im Gebiet (Organisation von öffentlichen Treffen, Presseaussendungen, Einzelgespräche, usw.).
3. Die Einreichung von Mittelprojekten und deren Bearbeitung erfolgt „nach Eingang“. Die Förderfähigkeit des Projekts hängt aber von der Erreichung einer Mindestpunktzahl hinsichtlich inhaltlicher und qualitativer Kriterien ab. Der/Die HauptantragstellerIn (Lead Partner) kann im Namen der anderen Projektpartner den Projektantrag inklusive Erklärung, in der er/sie bestätigt, dass er die Finanzierungsbedingungen gelesen hat, bei einem der drei LAGs abgeben. Dem Projekt wird eine Protokollnummer zugeordnet, dazu kommt das Einreichdatum inklusive genauer Zeitangabe, um die chronologische Einreichordnung im CLLD-Gebiet genau bestimmen zu können.
4. Das CLLD-Management bereitet die eingereichten Vorschläge zur Bewertung für das Projektauswahlgremium (PAG) vor. Dabei werden insbesondere formale Kriterien, strategische Auswahlkriterien, sowie inhaltliche und qualitative Kriterien überprüft. Im Fall von spezifischen Problemen, die im Zusammenhang mit der Beurteilung der Projekte stehen, kontaktiert das CLLD-Management die zuständigen Fachabteilungen des Landes Kärnten/der Region FJV. Nach Abklärung von förder-technischen Fragen werden die Ergebnisse der Prüfung vor der Sitzung des PAGs den Mitgliedern des Ausschusses gemeinsam mit der Dokumentation des Projekts und einem Bewertungsvorschlag weitergeleitet.
5. Vierteljährlich, oder beim Erreichen einer angemessenen Zahl von eingegangenen Projektvorschlägen, tagt das Projektauswahlgremium und beschließt die Genehmigung oder Ablehnung eines Projektes. Der Projektträger wird zur Sitzung des Projektauswahlgremiums eingeladen, um sein Projekt vorzustellen.
6. Nach etwaiger Befragung und Diskussion prüfen die Mitglieder das Projekt und entscheiden anhand der Auswahlkriterien. Sollte das Gremium einen negativen Beschluss fassen, kann es sich um eine endgültige Entscheidung handeln, weil die minimal festgelegten Anforderungen im Aufruf nicht eingehalten wurden, oder eine Nachbearbeitung der Inhalte ermöglicht eine zweite Chance der Genehmigung. Im ersten Fall erhält der Lead Partner ein Schreiben mit der Begründung für den negativen Beschluss; im zweiten Fall wird das Projekt noch einmal vom PAG bewertet.
7. Nach der Genehmigung durch das PAG werden die Projekte zur Kompetenzprüfung und eventuellen Genehmigung an die Verwaltungsbehörde gesandt.
8. Mittelprojekte werden grundsätzlich wie klassische INTERREG-Projekte behandelt. Die jeweiligen Projektträger haben alle relevanten Projektkosten über ihre zustän-

dige FLC-Kontrollstelle – entsprechend den Abrechnungszeiträumen – abzurechnen. Für weitere Maßnahmen hinsichtlich der Beschlüsse des PAG wird auf die Geschäftsordnung des Projektauswahlgremiums (PAG) des CLLD-Gebiets verwiesen.

Zusammenfassung der wichtigsten Phasen:



Metodologia e criteri di selezione

Come sopra indicato, le idee di progetto possono essere presentate presso qualsiasi dei partner di progetto (LAG Region Hermagor, GAL Open Leader, GAL Euroleader), che

esprimono un parere ed accompagnano le proposte progettuali locali durante il processo di selezione.

I criteri di selezione utilizzati si dividono in criteri formali, strategici e di contenuto/qualitativi e vengono presentati qui di seguito.

Solo in casi giustificati, i criteri di selezione possono essere modificati nel corso del periodo di programmazione e l'autorità di gestione deve esserne informata. Ai fini della trasparenza ogni modifica sarà pubblicata sul sito dei tre GAL.

Criteri formali

	Sì	No	Nota
Completezza dei documenti del progetto			
Verifica del doppio finanziamento			

Criteri di selezione strategici

	Sí	No	Nota
Contributo alla strategia CLLD			
Contributo alla realizzazione del piano di azione			
Presenza dell'aspetto transfrontaliero (valore aggiunto)			

Criteri contenutistici, qualitativi

Aspetto transfrontaliero (3 di 4 devono essere soddisfatti)	Sí	No	Nota
Pianificazione comune			
Attuazione congiunta (comprovata capacità professionale del partenariato)			
Finanziamento congiunto (trasparenza-tracciabilità dei costi e dei dati)			
Personale comune			

	Sí	No	Nota
Rispetto della normativa in materia di appalti			
Garanzia dell'economicità del progetto (descrivere il rapporto costi/benefici)			

Valore aggiunto	1	2	3
Sinergie con altri progetti / programmi			
Aspetto multisettoriale			
Grado di innovazione del progetto			
Sostenibilità economica			
Sostenibilità ecologica (Cambiamento climatico)			
Sostenibilità sociale			
Contributo sui principi orizzontali UE (§8.1 Programma Interreg V I-A)			
<i>Punteggio minimo</i>			
<i>Punteggio ricevuto</i>			

Auswahlverfahren und Kriterien

Die Projektideen können bei jedem Projektpartner (LAG Region Hermagor, LAG Open Leader, LAG Euroleader) eingereicht werden. Diese stehen beratend zur Seite und begleiten regionale Projektvorhaben durch das Auswahlverfahren.

Die Projektauswahlkriterien, die zur Anwendung kommen, gliedern sich in formelle, strategische und inhaltliche/ qualitative Kriterien und werden nachstehend dargestellt. Nur in begründeten Fällen können diese Auswahlkriterien im Laufe der Programmperiode abgeändert werden und müssen der Verwaltungsbehörde zur Kenntnis gebracht werden. Jede Änderung wird im Sinne der Transparenz auf der Website der drei LAGs veröffentlicht.

Formelle Kriterien

	Ja	Nein	Anmerkung
Vollständigkeit der Projektunterlagen			
Überprüfung ob Doppelfinanzierung			

Strategische Auswahlkriterien:

	Ja	Nein	Anmerkung
Beitrag zur CLLD-Strategie			
Beitrag zur Umsetzung des Aktionsplanes			
Grenzüberschreitender Aspekt (Mehrwert) ist gegeben			

Inhaltliche, qualitative Kriterien:

Grenzüberschreitender Aspekt (3 von 4 müssen erfüllt sein)	Ja	Nein	Anmerkung
Gemeinsame Planung			
Gemeinsame Umsetzung (Nachweis der fachlichen Qualität der Partnerschaft)			
Gemeinsame Finanzierung (Plausibilität der Kosten ist gegeben)			
Gemeinsames Personal			

	Ja	Nein	Anmerkung
Einhaltung des Vergaberechts			
Wirtschaftlichkeit des Projektes ist gewährleistet (Kosten-Nutzenrelation: beschreiben)			

Mehrwert	1	2	3
Synergien mit anderen Projekten / Programmen			
Sektorübergreifender Aspekt			
Innovationsgrad des Projektes			
Ökonomische Nachhaltigkeit			
Ökologische Nachhaltigkeit (Klimawandel)			
Soziale Nachhaltigkeit			
Beitrag zu EU-Querschnittsthemen (§8.1 Interreg Programm V I-A)			
Mindestpunkteanzahl			
erreichte Punkteanzahl			

7.4 Comitato di selezione dei progetti (CSP) / Projektauswahlgremium (PAG)

Composizione Comitato di selezione dei progetti / Zusammensetzung Projektauswahlgremium			
Nome / Name	Organizzazione / Organisation	Pubblico/ privato öffentlich/ privat	Genere / Geschlecht
Walter Hartlieb	Bürgermeister Köttschach-Mauthen	pubblico / öffentlich	maschio / männlich
Johann Windbichler	Bürgermeister Lesachtal	pubblico / öffentlich	maschio / männlich
Walter Zerza	NLW Tourismus GmbH	privato / privat	maschio / männlich
Sabine Sternig	Landwirtschaftskammer Kärnten	privato / privat	femmina / weiblich
Karin Winkler	Jugendzentrum Hermagor	privato / privat	remmina / weiblich
Francesca Comello	GAL Open Leader	privato / privat	remmina / weiblich
Franco D'Angelo	Comune di Venzone	pubblico / öffentlich	maschio / männlich
Franco Calligaris	Comune di Resia	pubblico / öffentlich	maschio / männlich
Martino Kraner	Associazione dei consorzi Vicinali della Val Canale	privato / privat	maschio / männlich
Edgarda Fiorini	Unione Artigiani e Piccole Imprese - Confartigianato Udine	privato / privat	femmina / Weiblich
Claudio Cescutti	GAL Euroleader	privato / privat	maschio / Männlich
Lino Not	Comunità Montana della Carnia	pubblico / öffentlich	maschio / Männlich
Marta Gallo	Agenzia Regionale Turismo FVG	pubblico / öffentlich	femmina / weiblich
Giulia Quaglia	Comitato Regionale del Friuli Venezia Giulia dell'Unione Nazionale delle Pro Loco d'Italia	privato / privat	femmina / weiblich
Sara Banelli	Associazione Cooperative Friulane	privato / privat	femmina / weiblich

I membri per il Comitato di selezione dei progetti HEurOpen vengono inviati dal rispettivo Gruppo di Azione Locale. Eventuali modifiche relative alla composizione del Comitato di selezione dei progetti saranno comunicate all'Autorità di gestione del Programma Interreg Italia-Austria 2014-2020.

Die Mitglieder für das Projektauswahlgremium HEurOpen werden von den jeweiligen Lokalen Aktionsgruppen entsandt. Personelle Änderungen in der Zusammensetzung des Projektauswahlgremiums werden der Verwaltungsbehörde des Interreg-Programms Italia-Österreich 2014-2020 bekannt gemacht.

7.5 Disposizioni per evitare conflitti di interesse e imparzialità / Bestimmungen zum Ausschluss von Interessenskonflikten und Unvereinbarkeiten

I management CLLD si impegnano a garantire la trasparenza e ad evitare eventuali incompatibilità (conflitti di interessi) durante tutte le fasi decisionali. Ciò riguarda sia le decisioni relative ai progetti, sia l'affidamento degli incarichi.

Eventuali incompatibilità vengono escluse mediante il rispetto delle seguenti regole:

- I membri dei singoli GAL, che sono anche titolari dei progetti o che sono direttamente coinvolti nei progetti, devono abbandonare la stanza durante la discussione e al momento della decisione, al fine di evitare eventuali condizionamenti.
- Sono vietate agevolazioni nei confronti dei membri del GAL o collaboratori.
- Saranno definite chiaramente le regole che garantiscono l'imparzialità e sarà garantita la trasparenza nel processo decisionale

Decisioni del comitato di selezione dei progetti (CSP)

Il CSP adotta le proprie decisioni sulla base dei criteri definiti nella strategia. I criteri e l'intero processo decisionale sono descritti in maniera trasparente per i potenziali titolari dei progetti. Le condizioni quadro sono pubblicate sui siti dei tre GAL partner.

I membri del CSP, direttamente coinvolti nelle decisioni ovvero che hanno un interesse personale in relazione ai progetti stessi, sono obbligati a evidenziare tempestivamente il potenziale conflitto di interessi e ad abbandonare la seduta durante le fasi di discussione e decisione. Tali incompatibilità saranno descritte con precisione nel verbale della seduta del CSP.

Qualora i tre GAL ricoprano il ruolo di titolari del progetto, non sussiste incompatibilità anche se sono coinvolti tutti i membri CSP. Nei singoli casi è possibile la nomina di un soggetto terzo neutrale con il ruolo di consulente esterno. Il CSP in questo caso presterà particolare attenzione per evitare situazioni di incompatibilità.

Gli accordi relativi all'incompatibilità e ai conflitti di interesse nel CSP devono essere definiti chiaramente nell'ordine del giorno del CSP (punto 3 del Regolamento del CSP).

Die CLLD-Managements sorgen dafür, dass die Transparenz in all ihren Entscheidungen gegeben ist und Unvereinbarkeiten (Interessenskonflikte) ausgeschlossen sind. Das trifft sowohl auf Projektentscheidungen als auch auf Auftragsvergaben zu.

Unvereinbarkeiten werden durch die Einhaltung der festgelegten Regeln ausgeschlossen.

- *Mitglieder der einzelnen LAGs, die selbst als Projektträger auftreten oder direkt von Projekten betroffen sind, müssen während der Diskussionsphase und bei der Entscheidungsfindung den Raum verlassen, damit es zu keinen Beeinflussungen kommen kann.*
- *Begünstigungen für Mitglieder der LAGs oder Mitarbeiter sind verboten.*
- *Der Ausschluss von Begünstigungen und die Transparenz der Entscheidungsfindung werden im Beschlussprotokoll klar dargelegt.*

Entscheidungen des Projektauswahlgremiums

Das Projektauswahlgremium fällt seine Entscheidungen aufgrund der festgelegten Auswahlkriterien. Die Kriterien und der gesamte Auswahlprozess sind für die potenziellen ProjektträgerInnen transparent dargestellt. Die Rahmenbedingungen werden auf den Websites der drei LAGs öffentlich bekannt gemacht.

Mitglieder des Projektauswahlgremiums, die bei Projektentscheidungen direkt betroffen sind bzw. bei denen ein Eigeninteresse besteht, sind verpflichtet, rechtzeitig über die Interessenskonfliktsituation zu informieren und müssen während der Diskussionsphase und der Entscheidungsfindung den Raum verlassen. Die Umstände solcher Unvereinbarkeiten sind bei der Entscheidungsbegründung anzuführen und im Protokoll genau

festzuhalten.

Sollten die drei LAGs selbst als Projektträger auftreten, besteht keine Unvereinbarkeit, auch wenn alle Mitglieder des Projektauswahlgremiums betroffen sind. Im Einzelfall ist die Beziehung eines neutralen Dritten in der Rolle einer(s) externen Beraterin(s) möglich. Hier wird die erhöhte Sorgfaltspflicht hinsichtlich der Unvereinbarkeit durch das Projektauswahlgremium selbst gewährleistet.

Die Vereinbarungen zu Unvereinbarkeit und Interessenskonflikten im PAG sind in der Geschäftsordnung des PAG (Pkt. 3) klar dargelegt.

7.6 Procedure e responsabilità operative / Arbeitsabläufe und Zuständigkeiten

Compito / Aufgabe	Decisione / Entscheidung	Preparazione della decisione / Vorbereitung der Entscheidung	Esecuzione/attuazione Durchführung/ Umsetzung
Adeguamento della strategia di sviluppo transfrontaliera <i>Anpassung der grenzüberschreitenden Entwicklungsstrategie</i>	Consiglio d'amministrazione e o presidenti dei singoli GAL <i>Verwaltungsräte bzw. Vorstände der einzelnen LAGs</i>	Gruppo centrale di lavoro <i>KAG (Kernarbeitsgruppe)</i>	Gruppo centrale di lavoro <i>KAG (Kernarbeitsgruppe)</i>
Preventivo annuale del budget <i>Jährlicher Budgetvoranschlag</i>	Consiglio d'amministrazione e o presidenti dei singoli GAL <i>Verwaltungsräte bzw. Vorstände der einzelnen LAGs</i>	GAL/Gruppo centrale di lavoro <i>LAG/KAG</i>	GAL/Gruppo centrale di lavoro <i>LAG/KAG</i>
Creazione programma annuale <i>Erstellung Jahresprogramm</i>	Consiglio d'amministrazione e o presidenti dei singoli GAL <i>Verwaltungsräte bzw. Vorstand der einzelnen LAGs</i>	GAL/Gruppo centrale di lavoro <i>LAG/KAG</i>	GAL/Gruppo centrale di lavoro <i>LAG/KAG</i>
Impiego collaboratori/collaboratrici <i>Anstellung MitarbeiterInnen</i>	Consiglio d'amministrazione e o presidenti dei singoli GAL <i>Verwaltungsräte bzw. Vorstand der einzelnen LAGs</i>	Consiglio d'amministrazione o presidenti dei singoli GAL <i>Verwaltungsräte bzw. Vorstand der einzelnen LAGs</i>	GALs <i>LAGs</i>
Concessione di prestazioni <i>Vergabe von Leistungen</i>	Consiglio d'amministrazione e o presidenti dei singoli GAL <i>Verwaltungsräte</i>	Amministratori delegati dei singoli GAL <i>GeschäftsführerInnen (GF) der einzelnen</i>	Consiglio d'amministrazione o presidenti dei singoli GAL <i>Verwaltungsräte</i>

	<i>bzw. Vorstand der einzelnen LAGs</i>	LAGs	<i>bzw. Vorstand der einzelnen LAGs</i>
Nomina di membri dell'area CLLD transfrontaliera <i>Nominierung von Mitgliedern des grenzübergreifenden CLLD- Gebiets</i>	Consiglio d'amministrazione e o presidenti dei singoli GAL <i>Verwaltungsräte bzw. Vorstand der einzelnen LAGs</i>	Consiglio d'amministrazione o presidenti dei singoli GAL <i>Verwaltungsräte bzw. Vorstand der einzelnen LAGs</i>	Consiglio d'amministrazione o presidenti dei singoli GAL <i>Verwaltungsräte bzw. Vorstand der einzelnen LAGs</i>
Istituzione di gruppi di lavoro <i>Einrichtung von Arbeitsgruppen</i>	Gruppo centrale di lavoro <i>KAG (Kernarbeitsgruppe)</i>	Gruppo centrale di lavoro <i>KAG (Kernarbeitsgruppe)</i>	Gruppo centrale di lavoro <i>KAG (Kernarbeitsgruppe)</i>
Approvazione di progetti dell'area CLLD transfrontaliera <i>Befürwortung von Projekten des grenzübergreifenden CLLD- Gebiets</i>	CSP (Comitato di selezione progetti) <i>PAG (Projektauswahlgremium)</i>	Gruppo centrale di lavoro <i>KAG (Kernarbeitsgruppe)</i>	Gruppo centrale di lavoro <i>KAG (Kernarbeitsgruppe)</i>
Determinazione del tasso di finanziamento <i>Festlegen der Fördersätze</i>	CSP PAG	Gruppo centrale di lavoro <i>KAG (Kernarbeitsgruppe)</i>	Gruppo centrale di lavoro <i>KAG (Kernarbeitsgruppe)</i>
Realizzazione di progetti CLLD propri <i>Umsetzung eigener CLLD-Projekte</i>	Consiglio d'amministrazione e o presidenti dei singoli GAL <i>Verwaltungsräte bzw. Vorstand der einzelnen LAGs</i>	Gruppo centrale di lavoro <i>KAG (Kernarbeitsgruppe)</i>	Gruppo centrale di lavoro <i>KAG (Kernarbeitsgruppe)</i>

7.7 Descrizione di come evitare il doppio finanziamento nell'area CLLD / Darstellung, wie Doppelförderung im CLLD-Gebiet vermieden werden kann

7.7.1 Nell'ambito della procedura di selezione dei progetti

La gestione dei potenziali soggetti che presentano i progetti è affidata al management CLLD. In questo processo viene costantemente assicurato il feedback tra livello locale e livello transfrontaliero. Nell'ambito del gruppo centrale di lavoro, composto da collaboratori di ciascun CLLD management, ci si pone come costante obiettivo quello di evitare il doppio finanziamento.

Tale obiettivo viene conseguito mediante le seguenti misure.

- I soggetti che presentano i progetti vengono informati in merito nel corso del processo di consulenza dai rispettivi CLLD management.
- Ai soggetti che presentano i progetti viene richiesta una chiara definizione della provenienza dei fondi propri.
- I soggetti che presentano i progetti confermano, apponendo la propria firma, che il progetto da adottare non è stato e non verrà presentato presso alcuna altra entità di finanziamento. Il gruppo di lavoro predispone a tal scopo un modulo dedicato.

7.7.2. Nell'ambito del management CLLD

Tra le attività che rientrano nell'ambito del management CLLD rispetto ad altri compiti (Interreg V Italia-Austria e programma di sviluppo rurale in Austria - ELER) sussiste una rigida limitazione e separazione!

I settori di attività del management CLLD prevedono:

- preparazione, supporto e attuazione della strategia CLLD
- creazione di una piattaforma di comunicazione e attività in rete per gli attori nell'area CLLD
- costante consulenza in materia di finanziamenti e trasferimento delle conoscenze nell'area
- consulenza per i soggetti che presentano i progetti nella fase di sviluppo, servizio di supporto per i progetti che contribuiscono all'attuazione della strategia CLLD
- preparazione, supporto e follow-up delle riunioni e degli eventi del CSP
- relazioni pubbliche
- comunicazione e attività in rete con le aree confinanti (aree CLLD Tirolo e Italia, Carinzia/Slovenia)

Per quanto riguarda l'attuazione di progetti con titolarità dei tre GAL viene definita nella domanda di progetto una chiara separazione delle attività tra incaricati esterni e personale interno.

GAL area di Hermagor

I costi per il management CLLD vengono assunti integralmente nell'ambito del management GAL (ELER Austria); è così possibile evitare il doppio finanziamento in tale contesto.

Nell'Azione 2 vengono rendicontati esclusivamente i costi per la gestione di gruppi di lavoro tematici e i costi per interpretariato e traduzione di incaricati esterni.

GAL OPEN LEADER – EUROLEADER

Verrà garantita una netta distinzione tra l'attività del CLLD Management rispetto alle altre attività gestite dal GAL.

Le dipendenti, incaricate con apposito ordine di servizio, registreranno su un time sheet le ore dedicate al CLLD Management.

I GAL Open Leader ed Euroleader intendono richiedere anche la copertura delle spese generali indirettamente imputabili al progetto.

Tali spese vengono definite sulla base del numero delle ore dedicate dal personale al CLLD Management rispetto al totale delle ore lavorate.

La percentuale viene stabilita sulla base delle ore effettuate nell'ambito temporale a cui la spesa si riferisce (mensile, bimestrale, annuo, ecc.).

7.7.1 Im Rahmen des Projektauswahlverfahrens

Die Betreuung der potenziellen ProjektwerberInnen wird durch die CLLD-Managements sichergestellt. In diesem Prozess ist die Rückkoppelung zwischen lokaler und grenzübergreifender Ebene laufend gegeben. Im Rahmen der Kernarbeitsgruppe (KAG) – MitarbeiterInnen der jeweiligen LAG-Managements – ist die Vermeidung einer Doppelförderung ein stetes Thema.

Der Ausschluss einer Doppelförderung ist durch folgende Maßnahmen gewährleistet.

- *Die ProjektwerberInnen werden im Beratungsprozess von den jeweiligen CLLD-*

Managements darauf hingewiesen.

- Die Herkunft der Eigenmittel muss von den ProjektwerberInnen klar dargestellt werden.
- Der/Die ProjektwerberIn bestätigt mit seiner Unterschrift, dass das zu beschließende Projekt, bei keiner weiteren Förderstelle eingereicht wurde bzw. wird. Hierzu wird ein eigenes Formular von der KAG erstellt.

7.7.2 Im Rahmen des CLLD-Managements

Zwischen den Tätigkeiten innerhalb des CLLD-Managements zu anderen Aufgaben (Interreg V Italien-Österreich und ELER-Programm in Österreich) gibt es eine strikte Abgrenzung und Trennung!

Die Aufgabenbereiche des CLLD-Managements bestehen aus:

- Vorbereitung, Begleitung und Umsetzung der CLLD-Strategie
- Kommunikations- und Vernetzungsdrehscheibe für AkteurInnen im CLLD-Gebiet
- Beratung von ProjektwerberInnen in der Projektentwicklung, Begleitung und Unterstützung von Projekten, die der Umsetzung der CLLD-Strategie dienen. Laufende Förderberatung und Wissenstransfer in der Region
- Vorbereitung, Unterstützung und Nachbereitung der Sitzungen bzw. Veranstaltungen des PAGs
- Öffentlichkeitsarbeit
- Kommunikation und Vernetzung mit benachbarten Regionen (CLLD-Regionen Tirol und Italien bzw. Kärnten/Slowenien)

Bei der Umsetzung von Projekten, mit Projektträgerschaft der drei LAGs, ist eine klare Trennung der Tätigkeiten zwischen den externen Beauftragten und dem eigenen Personal im Projektantrag festgeschrieben.

LAG Region Hermagor

Die Kosten für das CLLD-Management werden im Rahmen des LAG-Managements (ELER Österreich) zur Gänze übernommen. Damit ist eine diesbezügliche Doppelförderung ausgeschlossen.

In der Aktion 2 werden lediglich die Betreuung von thematischen Arbeitsgruppen und Dolmetsch- und Übersetzungskosten von externen Beauftragten budgetiert.

GAL OPEN LEADER – EUROLEADER

Es wird eine klare Trennung zwischen der Tätigkeit des CLLD-Managements gegenüber den anderen von den LAGs geführten Tätigkeiten sichergestellt.

Die Angestellten, die mit entsprechender Dienstanweisung beauftragt sind, vermerken in einer Zeitliste die Stunden, die sie für das CLLD-Management aufwenden.

Die LAGs Open Leader und Euroleader möchten die indirekt auf das Projekt entfallenden Gemeinkosten abdecken.

Diese Kosten werden gemäß der Anzahl der Stunden, die das Personal dem CLLD-Management im Vergleich zur Gesamtarbeitsstundenanzahl widmet, festgelegt.

Die LAGs Open Leader und Euroleader beabsichtigen, die Deckung der allgemeinen Kosten, die mittelbar mit dem Projekt verbunden sind, zu beantragen.

Diese Kosten werden nach Stundenanzahl des im Projekt tätigen LAG Personals am grenzüberschreitenden CLLD berechnet und mit der Gesamtstundenanzahl abgeglichen.

Der Anteil der Anrechnung wird auf Basis der tatsächlich durchgeführten Arbeitszeit für das Projekt, auf das sich die Kosten beziehen, definiert (monatlich, alle zwei Monate, jährlich, etc.).

8. Piano finanziario / Finanzplan

8.1 Mezzi finanziari / Finanzmittel

	Finanziamento pubblico richiesto / <i>Beantragte öffentliche Fördermittel</i>	Risorse aggiuntive / <i>Zusätzliche Mittel</i>	Totale mezzi finanziari / <i>Gesamte Finanzmittel</i>	IVA compresa / <i>Inkl. MwSt.</i>
LP	900.000	186.100	1.086.100	
PP1	1.096.200	359.704	1.455.904	
PP2	1.228.800	403.188	1.631.988	
TOT	3.225.000	948.992	4.173.992	

8.2 Distribuzione dei costi complessivi sulle azioni / *Verteilung der Gesamtkosten auf die Aktionen*

	Azione 1 Piccoli progetti <i>Aktion 1 Kleinprojekte</i>		Azione 2 (max. 20%) Management CLLD, lavoro di rete e promozione <i>Aktion 2 (max. 20%) CLLD-Management, Vernetzungs- und Aufbauarbeit</i>		Azione 3 Promozione di progetti per la diversificazione dell'economia locale nelle zone di confine <i>Aktion 3 Förderung von Projekten zur Diversifizierung der lokalen Wirtschaft in den Grenzregionen</i>	
	Finanziamento pubblico / <i>Öffentliche Fördermittel</i>	Risorse aggiuntive / <i>Zusätzliche Mittel</i>	Finanziamento pubblico / <i>Öffentliche Fördermittel</i>	Risorse aggiuntive / <i>Zusätzliche Mittel</i>	Finanziamento pubblico / <i>Öffentliche Fördermittel</i>	Risorse aggiuntive / <i>Zusätzliche Mittel</i>
LP	238.160	69.260			661.840	116.840
PP1	221.600	69.778	210.000	80.658	664.600	209.268
PP2	248.400	78.217	235.000	90.260	745.400	234.711
TOT	708.160	217.255	445.000	170.918	2.071.840	560.819

I partner di progetto prevedono una possibile riassegnazione degli stanziamenti tra l'Azione 1 e l'Azione 3 nel corso del periodo strutturale UE, poiché al momento attuale non è stato ancora possibile stimare la portata dei progetti in queste due azioni. Una domanda in tal senso verrà presentata al FLC al momento opportuno.

Die Projektpartner fassen eine mögliche Umschichtung der Mittel zwischen der Aktion 1 und Aktion 3 im Laufe der EU-Strukturperiode ins Auge, da zum jetzigen Zeitpunkt der Umfang der Projekte in diesen zwei Aktionen noch nicht abgeschätzt werden kann. Ein dementsprechender Antrag an die FLC erfolgt zum notwendigen Zeitpunkt.

8.3 Recuperare fondi propri per la gestione del CLLD compreso sensibilizzazione, motivazione e cooperazione / *Eigenmittelaufbringung für das CLLD-Management inkl. Sensibilisierung, Animation und Kooperation*

Area GAL di Hermagor

Il finanziamento del CLLD management avviene mediante programma FEASR, sotto forma di fondo LEAD. I fondi propri a tal scopo vengono forniti dai membri GAL entro il 2023.

Anche i fondi propri per l'Azione 2 (lavoro di collegamento in rete e strutturale (cfr. punto 7.7.2.) vengono assicurati dai membri del GAL.

LAG Euroleader - LAG Open Leader

I GAL Open Leader ed Euroleader imputeranno i costi per il CLLD management sulle risorse previste dall'Azione 2, in conformità a quanto indicato al punto 7.7.2.

I fondi propri saranno assicurati tramite il cofinanziamento da parte dei soci dei GAL.

LAG Region Hermagor

Die Finanzierung des CLLD-Managements erfolgt über das Programm ELER, als LEAD-Fonds. Die Eigenmittel hierfür werden von den LAG-Mitgliedern bis zum Jahr 2023 aufgebracht.

Die Eigenmittel für die Aktion 2 (Vernetzungs- und Aufbauarbeit (s. Pkt. 7.7.2.) sind ebenfalls durch die Mitglieder der LAG sichergestellt.

LAG Euroleader - LAG Open Leader

Die Finanzierung des CLLD-Managements der LAGs Open Leader und Euroleader erfolgt über die aus Aktion 2 vorgesehenen Mittel, gemäß Punkt 7.7.2. Die Eigenmittel werden durch die Kofinanzierung seitens der Mitglieder der LAG sichergestellt.

8.4 Processo di sviluppo della strategia transfrontaliera CLLD, ovvero definizione del coinvolgimento della popolazione / *Erarbeitungsprozess der grenzüberschreitenden CLLD Strategie / Darstellung der Einbindung der Bevölkerung*

Data e luogo / <i>Datum & Ort</i>		Partecipanti / <i>Teilnehmer</i>	Contenuto / <i>Inhalt</i>
03.07.14	Hermagor	40	Workshop transfrontaliero „Turismo, industria, agricoltura e silvicoltura“ <i>Grenzüberschreitender Workshop "Tourismus, Gewerbe, Land- und Forstwirtschaft"</i>
11.07.14	Pontebba	40	Workshop transfrontaliero „Energia, temi sociali e formazione, cooperazione istituzionale / amministrazione“ <i>Grenzüberschreitender Workshop "Energie, Soziales und Bildung, Institutionelle Zusammenarbeit/ Verwaltung"</i>
24.07.14	Tolmezzo	10	Riunione CLLD / <i>CLLD-Besprechung</i>
12.09.14	Hermagor	12	Riunione CLLD con i rappresentanti del Land della Carinzia <i>CLLD-Besprechung mit Vertretern Land Kärnten</i>
23.09.14	Tolmezzo	8	Riunione CLLD / <i>CLLD-Besprechung</i>
25.11.14	Pontebba	5	Riunione CLLD / <i>CLLD-Besprechung</i>
15.12.14	Pontebba	5	Riunione CLLD / <i>CLLD-Besprechung</i>
16.12.14	Tolmezzo	13	Riunione CLLD con i rappresentanti locali e regionali <i>CLLD-Besprechung mit Landes-, Regionsvertretern</i>

08.01.14	Hermagor	8	Riunione CLLD / <i>CLLD-Besprechung</i>
29.01.14	Pontebba	18	Riunione del comitato direttivo Smarborders <i>Steuerungsgruppensitzung Smartborders</i>
19.02.15	Hermagor	31	Workshop transfrontaliero „Giovani, temi sociali e formazione/ LLL” <i>Grenzüberschreitender Workshop „Jugendbetreuung, Soziales Bildung/Lebenslanges Lernen”</i>
23.02.15	Tolmezzo	14	Geoparco transnazionale <i>Grenzüberschreitender Geopark</i>
05.03.15	Hermagor	43	Workshop transfrontaliero „Biodiversità” <i>Grenzüberschreitender Workshop “Biodiversität”</i>
18.03.15	Hermagor	5	Riunione CLLD con i rappresentanti della Carinzia <i>CLLD-Besprechung mit Vertretern Land Kärnten</i>
31.03.15	Hermagor	5	Riunione CLLD / <i>CLLD-Besprechung</i>
29.04.15	Hermagor	10	Riunione CLLD con i rappresentanti locali e regionali <i>CLLD-Besprechung mit Landes-, Regionsvertretern</i>
29.04.15	Hermagor	16	Presentazione e discussione “Interreg V IT-AUT” <i>Vortrag und Diskussion “Interreg V Ö/I”</i>
13.05.15	Hermagor	5	Riunione CLLD / <i>CLLD-Besprechung</i>
18.05.15	Tolmezzo	12	Workshop transfrontaliero „Risorse e reti culturali” <i>Grenzüberschreitender Workshop „Kulturelle Ressourcen und Netzwerke”</i>
18.05.15	Hermagor	24	Assemblea generale GAL Hermagor e autorizzazione della strategia di sviluppo CLLD <i>Generalversammlung LAG Hermagor Genehmigung der CLLD-Entwicklungsstrategie</i>
25.05.15	Pontebba	5	Consiglio di amministrazione GAL Open Leader e autorizzazione della strategia di sviluppo CLLD <i>Verwaltungsrat GAL Open Leader Genehmigung der CLLD-Entwicklungsstrategie</i>
25.05.15	Tolmezzo	3	Consiglio di amministrazione GAL Euroleader e autorizzazione della strategia di sviluppo CLLD <i>Verwaltungsrat GAL Euroleader Genehmigung der CLLD-Entwicklungsstrategie</i>

8.5 Sinergie con misure/progetti di altri fondi SIE / *Synergien mit Maßnahmen/Projekten anderer ESI-Fonds*

L’attuazione della strategia CLLD richiede un’elaborazione integrata dei singoli settori tematici. Lo scopo è quello di puntare sulle sinergie con altri programmi comunitari o misure e progetti derivanti da essi.

ELER, ESF, Central Europe, Alpine Space

Die Umsetzung der CLLD-Strategie erfordert ein integriertes Bearbeiten der einzelnen Themengebiete. Die Synergien mit anderen EU-Programmen bzw. Maßnahmen und daraus resultierenden Projekten wird angestrebt.

ELER, ESF, Central Europe, Alpine Space

9. Dati dei partecipanti alla strategia CLLD / Daten der CLLD-Strategieteilnehmer**Lead partner / Lead Partner****Sigla / Kürzel** **LP** **Dati generali e indirizzo / Allgemeine Angaben und Adressdaten**

Nome/denominazione Name/Bezeichnung	<input type="text" value="LAG Region Hermagor"/>	
Attività economica Wirtschaftszweig	<input type="text" value="Sviluppo regionale autonomo"/>	
Via / Straße	<input type="text" value="Hauptstraße 44"/>	
Città/Comune/Località Stadt/Gemeinde/Ortschaft	<input type="text" value="Hermagor"/>	
CAP / Postleitzahl	<input type="text" value="9640"/>	
Area di cooperazione Kooperationsgebiet	<input type="text" value="Area Hermagor (Distretto di Hermagor + Comuni Weissensee e Feistritz/Gail)"/>	
Stato / Staat	<input type="text" value="Austria"/>	
Telefono / Telefon	<input type="text" value="+43 (0)699 1111 6595"/>	Fax <input type="text"/>
E-mail / E-Mail	<input type="text" value="friedrich.veider@region-hermagor.at"/>	
Sito web / Website	<input type="text" value="www.region-hermagor.at"/>	

Rappresentante legale / Rechtmäßige/r VertreterIn

Nome e cognome Vor- und Nachname	<input type="text" value="Siegfried Ronacher"/>	
Codice fiscale o altro numero identificativo (carta d'identità, ...) Steuernummer oder sonstige Identifikationsnummer (Personalausweis, ...)	<input type="text" value="Reisepassnummer: P 1251453"/>	

Referente / AnsprechpartnerIn

Nome e cognome Vor- und Nachname	<input type="text" value="Friedrich Veider"/>	
Funzione Funktion	<input type="text" value="Amministratore delegato"/>	
Telefono / Telefon	<input type="text" value="+43 (0)699 1111 6595"/>	Fax <input type="text"/>
E-mail / E-Mail	<input type="text" value="friedrich.veider@region-hermagor.at"/>	

Personalità giuridica / Rechtspersönlichkeit**Dati fiscali / Steuerrechtliche Kenndaten**

Codice fiscale o Partita IVA	<input type="text" value="Keine"/>
-------------------------------------	------------------------------------

Steuernr. oder MwSt.-Nr./USt.-Nr.

Altro numero di registrazione
Sonstige Registrierungsnummer

Di quale tipo?	Keine
Welcher Art?	

Il partecipante al progetto ha diritto al recupero dell'IVA?
Der Projektteilnehmer ist vorsteuerabzugsberechtigt?

SI/JA		NO/NEIN	x
-------	--	---------	---

Coordinate bancarie del partecipante al progetto / Bankkoordinaten des Projektteilnehmers

Nome dell'istituto bancario
Name des Bankinstitutes

IBAN

BIC/SWIFT

Partner di progetto / Projektpartner

Sigla / Kürzel

PP1

Dati generali e indirizzo / Allgemeine Angaben und Adressdaten

Nome/denominazione
Name/Bezeichnung

Open Leader S.Cons. a R.L.

Attività economica

Agenzia di sviluppo locale e di consulenza nel settore pubblico e privato, gestione di programmi comunitari

Wirtschaftszweig

Agentur für lokale Entwicklung und Beratung im privaten und öffentlichen Bereich, Leitung von EU-Programmen

Via / Straße

Via Pramollo n. 16

Città/Comune/Località
Stadt/Gemeinde/Ortschaft

Pontebba

CAP / Postleitzahl

33016

Area di cooperazione

Friuli Venezia Giulia

Kooperationsgebiet

Region Friaul-Julisch-Venetien

Stato / Staat

Italia

Telefono / Telefon

0428 90148

Fax 0428 90148

E-mail / E-Mail

info@openleader.it

Sito web / Website

www.openleader.it

Rappresentante legale / Rechtmäßige/r VertreterIn

Nome e cognome
Vor- und Nachname

Francesca Comello

Codice fiscale o altro numero identificativo (carta d'identità, ...)
Steuernummer oder sonstige Identifikationsnummer (Personalausweis, ...)

CMLFNC69D70L483S

Referente / AnsprechpartnerIn

Nome e cognome Vor- und Nachname	Barbara Matellon		
Funzione	Direttore finanziario		
Funktion	Finanzdirektorin		
Telefono / Telefon	0428 90148	Fax	0428 90148
E-mail / E-Mail	info@openleader.it		

Personalità giuridica / Rechtspersönlichkeit

Società consortile a responsabilità limitata / Konsortiumsgesellschaft mit beschränkter Haftung

Dati fiscali / Steuerrechtliche Kenndaten

Codice fiscale o Partita IVA Steuernr. oder MwSt.-Nr./USt.-Nr.	Codice fiscale/Partita IVA: 02055820308		
Altro numero di registrazione Sonstige Registrierungsnummer	UD - 232281		
	Di quale tipo?	n. REA (Repertorio delle notizie economiche ed amministrative della Camera di Commercio Industria, Artigianato e Agricoltura di Udine)	
	Welcher Art?	Registrierungsnummer der Wirtschaftskammer Udine	

Il partecipante al progetto ha diritto al recupero dell'IVA?

Der Projektteilnehmer ist vorsteuerabzugsberechtigt?

SI/JA

NO/NEIN

x

Coordinate bancarie del partecipante al progetto / Bankkoordinaten des Projektteilnehmers

Nome dell'istituto bancario Name des Bankinstitutes	Cassa di Risparmio del Friuli Venezia Giulia, filiale di Tarvisio
IBAN	IT 55 Q 06340 64290 07404144917K
BIC/SWIFT	IBSPIT2U

Sigla / Kürzel

PP2

Dati generali e indirizzo / Allgemeine Angaben und Adressdaten

Nome/denominazione Name/Bezeichnung	Euroleader S.cons.r.l
Attività economica	Agenzia di sviluppo locale e di consulenza nel settore pubblico e privato, gestione di programmi comunitari
Wirtschaftszweig	Agentur für lokale Entwicklung und Beratung im privaten und öffentlichen Bereich, Leitung von EU-Programmen
Via / Straße	Via Carnia Libera 1944 n. 15
Città/Comune/Localtà Stadt/Gemeinde/Ortschaft	Tolmezzo
CAP / Postleitzahl	33028
Area di cooperazione	Friuli Venezia Giulia
Kooperationsgebiet Stato / Staat	Region Friaul-Julisch-Venetien Italia

Telefono / Telefon Fax
 E-mail / E-Mail
 Sito web / Website

Rappresentante legale / Rechtmäßige/r VertreterIn

Nome e cognome
Vor- und Nachname

Codice fiscale o altro numero identificativo (carta d'identità, ...)
Steuernummer oder sonstige Identifikationsnummer (Personalausweis, ...)

Referente / AnsprechpartnerIn

Nome e cognome
Vor- und Nachname

Funzione

Funktion

Telefono / Telefon Fax

E-mail / E-Mail

Personalità giuridica / Rechtspersönlichkeit

Dati fiscali / Steuerrechtliche Kenndaten

Codice fiscale o partita IVA
Steuernr. oder MwSt.-Nr./USt.-Nr.

Altro numero di registrazione
Sonstige Registrierungsnummer

<input type="text" value="244558"/>	
Di quale tipo?	n. REA (Repertorio delle notizie economiche ed amministrative della Camera di Commercio Industria, Artigianato e Agricoltura di Udine)
Welcher Art?	Registrierungsnummer der Wirtschaftskammer Udine

Il partecipante al progetto ha diritto al recupero dell'IVA?
Der Projektteilnehmer ist vorsteuerabzugsberechtigt?

SI/JA	<input type="checkbox"/>	NO/NEIN	<input checked="" type="checkbox"/>
-------	--------------------------	---------	-------------------------------------

Coordinate bancarie del partecipante al progetto / Bankkoordinaten des Projektteilnehmers

Nome dell'istituto bancario
Name des Bankinstitutes

IBAN

BIC/SWIFT

10. Informativa ai sensi del Codice in materia di protezione dei DATI personali
(Decreto Legislativo n. 196/2003) / *Mitteilung gemäß Datenschutzkodex (Legislativdekret Nr. 196/2003)*

Titolare dei dati è la Provincia Autonoma di Bolzano-Alto Adige. I dati forniti verranno trattati dall'Amministrazione provinciale anche in forma elettronica, per l'applicazione della legge provinciale n. 10/1992. Responsabile del trattamento è il Direttore della ripartizione Affari comunitari. Il conferimento dei dati è obbligatorio per lo svolgimento dei compiti amministrativi richiesti. In caso di rifiuto di conferimento dei dati richiesti non si potrà dare seguito alle richieste avanzate ed alle istanze inoltrate. In base agli articoli 7-10 del Decreto legislativo n. 196/2003 il/la richiedente ottiene con richiesta l'accesso ai propri dati, l'estrapolazione ed informazioni su di essi e potrà, ricorrendone gli estremi di legge, richiederne l'aggiornamento, la cancellazione, la trasformazione in forma anonima o il blocco.

Rechtsinhaber der Daten ist die Autonome Provinz Bozen-Südtirol. Die übermittelten Daten werden von der Landesverwaltung, auch in elektronischer Form, für die Erfordernisse des Landesgesetzes Nr. 10/1992 verarbeitet. Verantwortlich für die Verarbeitung ist der Direktor der Abteilung Europa-Angelegenheiten. Die Daten müssen bereitgestellt werden, um die angeforderten Verwaltungsaufgaben abwickeln zu können. Bei Verweigerung der erforderlichen Daten können die vorgebrachten Anforderungen oder Anträge nicht bearbeitet werden. Der/die Antragsteller/in erhält auf Anfrage gemäß Artikel 7-10 des Legislativdekretes Nr. 196/2003 Zugang zu seinen/ihren Daten, Auszüge und Auskunft darüber und kann deren Aktualisierung, Löschung, Anonymisierung oder Sperrung, sofern die gesetzlichen Voraussetzungen vorliegen, verlangen.

DICHIARAZIONE / ERKLÄRUNG

Con la sottoscrizione della proposta progettuale i partecipanti al progetto accettano e autorizzano esplicitamente il trattamento dei dati e si dichiarano consapevoli della responsabilità civile e penale in caso di false dichiarazioni, falsificazione di documenti o uso di atti falsi.

Mit der Unterzeichnung des Projektantrages akzeptieren die Projektteilnehmer ausdrücklich die Verarbeitung ihrer Daten und erklären sich in Kenntnis der zivil- und strafrechtlichen Verantwortung für falsche Erklärungen, Fälschung von Dokumenten oder dem Gebrauch von gefälschten Akten zu sein.

Luogo, data
Ort, Datum

firma e timbro
Unterschrift und Stempel

Luogo, data
Ort, Datum

firma e timbro
Unterschrift und Stempel

Luogo, data
Ort, Datum

firma e timbro
Unterschrift und Stempel